

歯科用電気回転駆動装置

**NSK**

# VIVA MATE G5

(ビバメイト G5)

## 取扱説明書

医療機器認証番号 223ALBZX00022000



Powerful Partners®



このたびは、ビバメイト G5 をお買い上げいただき、誠にありがとうございます。  
この製品は、歯科領域の治療に使用していただく製品です。ご使用前に使用上の注意、取扱方法、また保守点検などにつきましてこの取扱説明書をよくお読みいただき、正しい使用方法により末永くご愛用くださいますようお願い申し上げます。またこの取扱説明書は、ご使用になる方がいつでも見られる場所に保管してください。

## 医療機器クラス分類

特定保守管理医療機器

## 使用目的

歯牙、義歯、歯冠等を切削・研磨する機器、口腔内の補綴物、異物等の剥離・除去に用いる機器の駆動（アタッチメント交換による多目的用途）

・本製品は歯科用機器のため、これ以外の目的では使用しないでください。

## 使用者

有資格歯科従事者だけが使用するものとします。

## 禁忌

爆発の危険性のある室内、可燃物質の近辺では使用しないこと。

## ■機器の分類

- ・電撃に対する保護の形式による分類：
  - －クラスⅡ機器 □
- ・電撃に対する保護の程度による分類：
  - －BF形装着部 ⊠
- ・製造業者が許容する滅菌または消毒の方法による分類：
  - －7.滅菌を参照
- ・IEC60529に基づく液体の有害な浸入に対する保護の程度による分類：
  - －フットコントロール・・・IPX1（垂直に滴下する水に対して保護されている。）
- ・空気・可燃性麻酔ガスまたは酸素または亜酸化窒素（笑気ガス）・可燃性麻酔ガス中での使用の安全の程度による分類：
  - －空気・可燃性麻酔ガスまたは酸素または亜酸化窒素（笑気ガス）・可燃性麻酔ガス中での使用に適さない機器
- ・作動（運転）モードによる分類：
  - －間欠作動（運転）機器

⚠安全上の注意、危険事項の表記について	1
1. 同梱物一覧	4
2. 各部の名称	5
3. 各部の接続方法	8
4. 使用方法	10
5. バッテリーパック (U1068052) の交換	13
6. 清掃	15
7. 滅菌	15
8. 保守	15
9. 定期点検	16
10. 故障と対策	17
11. スペーパーパーツ	19
12. アフターサービス	20
13. 廃棄について	20
14. シンボル	20
15. 仕様	21

## ⚠ 安全上の注意、危険事項の表記について

- ご使用の前に必ずこの安全上の注意をよくお読みいただき、正しくお使いください。
- 危険事項の表示は、製品を安全にお使いいただき、使用者や他の方への危害や損害を未然に防止するためのものです。危害や損害の大きさと切迫の程度ごとに分類しています。いずれも安全に関する内容ですので、必ずお守りください。

注意の区分	危害や損害の大きさと切迫の程度
⚠ 危 険	「死亡、または重傷を負う可能性がある注意事項」を説明しています。
⚠ 警 告	「人が傷害を負ったり、物的損害の発生がある注意事項」を説明しています。
⚠ 注 意	「軽傷、中程度の傷害、または物的損害が発生する可能性がある注意事項」を説明しています。
お 知 ら せ	「安全のために、お守りいただきたいこと」を説明しています。

### ⚠ 危 険

- ・ 分解、改造は絶対に行わないでください。けがや感電、火災のおそれがあります。
- ・ バッテリーの液漏れや、モーター外装の変形、部分的な変色に気が付いたときは、すぐに使用を中止し販売店へ連絡してください。液漏れ事故や感電、火災のおそれがあります。
- ・ 万一、バッテリーの液が漏れて目に入ったときは、直ちにきれいな水で十分に目を洗い、専門医の診察を受けてください。失明のおそれがあります。
- ・ バッテリーパックを火の中に投入したり、加熱しないでください。絶縁物が溶けたり、ガス排出弁や安全機構を損傷したり、電解液に引火したりするなど発熱、発煙、破裂、発火の原因になります。
- ・ バッテリーパックは針を刺したり、ハンマーで叩いたり、踏みつけたりしないでください。バッテリーパックが破裂、変形し内部でショート状態になり発熱、発煙、破裂、発火の原因になります。

## ⚠ 危 険

- ・ バッテリーが漏液したり異臭がするときには直ちに火気より遠ざけてください。漏液した電解液に引火し、発煙、破裂、発火の原因になります。

## ⚠ 警 告

- ・ 濡れた手で AC アダプタを抜き差ししないでください。感電する危険があります。
- ・ コントロールユニットに水、消毒液などがかからないように注意してください。ショートして火災発生や、感電する危険があります。
- ・ 爆発の危険性のある室内、可燃物質の近辺では使用しないでください。また、可燃性の麻酔（笑気ガス）を行った患者への使用や、その近辺では使用しないでください。
- ・ バッテリーが漏液して液が皮膚や衣服に付着した場合は、直ちに水道水などの綺麗な水で洗い流してください。皮膚がかぶれたりする原因になるおそれがあります。
- ・ 電源が ON している状態でモーターコードを抜き差ししないでください。回転動作中に抜き差しした場合、モータが回転して怪我をする恐れがあります。

## ⚠ 注 意

- ・ 医師または歯科衛生士など、医療従事者としての専門教育を受けた方が、歯科医院、病院等医療機関、往診等で使用してください。
- ・ 患者の安全を第一に考え、使用者には十分注意を払ってください。
- ・ 注水を行う際は水を使用し、それ以外は使用しないでください。詰まりの原因になります。
- ・ 増速コントラアングルハンドピースを取り付けて使用する際は必ず注水を行いながら使用してください。注水しないで使用すると発熱することがあります。
- ・ 純正 AC アダプタ以外は絶対に使用しないでください。故障のおそれがあります。
- ・ バーの交換やハンドピースの着脱のときは、モーターの回転が停止してから行ってください。バーなどで怪我をしたり、ハンドピース接続部に損傷を与えるなど、怪我や故障の原因になります。
- ・ ハンドピース、またはハンドピースコードの照明を患者、または操作者の目に直接向けしないでください。目に障害を与えるおそれがあります。
- ・ バッテリーパックのコネクタ端子をショートさせないでください。また、バッテリーパック単体を金属製のネックレスやヘアピン等と一緒に持ち運んだり、保管しないでください。バッテリーがショート状態となり、過大な電流が流れ発熱、発煙、破裂、発火したり、あるいは針金やネックレス、ヘアピンなどの金属が発熱する原因になります。
- ・ 本製品に強い衝撃（特に落下など）を与えないように注意してください。感電する危険、または故障の原因になります。
- ・ ハンドピースは使用后すぐに洗浄、注油、滅菌してから保管してください。血液などが付着したまま放置しますと、内部で凝固するなど故障の原因になります。滅菌、メンテナンス方法は、各取扱説明書に従って行ってください。
- ・ モーターへの注油は行わないでください。発熱、故障の原因になります。
- ・ 保管の際は、気圧、温度、湿度、風通し、日光、ほこり、塩分、イオウ分を含んだ空気などにより悪影響が生ずる恐れのない場所に保管してください。
- ・ コントロールユニット、モーター及びコード、AC アダプタ、ハンドピーススタンドは滅菌を行わないでください。
- ・ コントロールユニットに生理食塩水や汚れが付着した時は、電源を一度 OFF にして、かたく絞った布で拭き取り、その後乾いた布でよく拭き取ってください。
- ・ シンナー、ベンジンなどの溶剤による清掃は行わないでください。
- ・ モーターからモーターコードを外さないでください。
- ・ 電磁障害波がある室内で使用する場合、作動に影響を受けるおそれがあります。電磁波が発生する機器などがある場合は、その近辺では使用しないでください。また、近辺で超音波発生装置や電気メスなどが使用されるような場合は、本製品の電源スイッチを OFF にしてください。

## ⚠ 注 意

- ・ ナカニシ製以外のハンドピースおよび AC アダプタ、付属品を使用すると本製品の EMC に対する性能が低下する事があります（エミッションが増加したり、または耐性イミュニティが減少したりすることがあります）。
- ・ ビバメイト G5 は、他の機器と隣接または積重ねて使用しないでください。隣接または積重ねが必要な場合、ビバメイト G5 と他の機器が正常動作することを検証する為に観察したうえで使用してください。
- ・ 使用する前に必ず患者の口腔外で動作させて、点検を行ってください。そのとき、少しでも異常を感じたら使用を中止して、販売店までご連絡ください。
- ・ 使用前または使用中、振動や発熱、異音、電源等の異常を感じたら直ちに使用を中止し、点検を行ってください。
- ・ 本製品は専用バッテリーを使用しています。指定のバッテリーパック以外を使用しますと、液漏れ、破裂の原因になります。
- ・ 直射日光の強いところ、炎天下の車内、火のそば、ストーブの近くなどの高温になる場所での使用や放置をしないでください。内部回路の故障による過熱、発火のおそれがあります。
- ・ 長時間の連続使用はモーター、ハンドピースの過熱を招き、事故のおそれがあります。
- ・ 連続動作 ON 時間を超えて連続使用すると、モーター部分が熱くなります。その場合は、一度使用を止めて温度を下げてからご使用ください。
- ・ 当製品は間欠作動機器ですので、3 分間の連続動作後は 10 分間 OFF にしてください。

## お知らせ

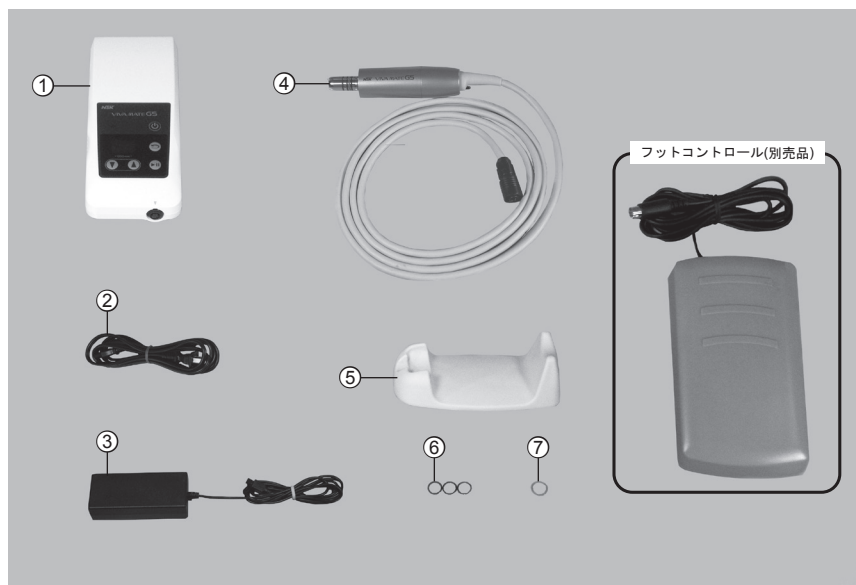
- ・ 使用後は電源スイッチを OFF にしてください。また、長期間使用しないときはコンセントから AC アダプタを取り外してください。
- ・ AC アダプタが商用電源からの切離し手段になりますので、万が一の時に速やかに AC アダプタをコンセントから抜けるように設置してください。また、AC アダプタから 15cm 以内には物を置かないで下さい。
- ・ AC アダプタは、アダプタ本体を持って引き抜いてください。コードを持って引き抜くと、コードが断線するおそれがあります。
- ・ ハンドピースの取り扱いに関しては、ハンドピースの取扱説明書をご覧ください。
- ・ 医療機器の操作、保守点検の管理責任は、使用者側にあります。
- ・ コントロールユニット、モーターコードなどに薬液、溶剤、消毒液などが付着したときは、すみやかに拭き取ってください。そのまま放置すると、変色、変形などのおそれがあります。
- ・ 長期間使用していない状態で再び本製品をご使用の際は、ガタ、振動、異音、発熱に注意して空運転させ、異常のない事を確認してからご使用ください。
- ・ 一般に充電式のバッテリーは、充電済みで未使用の状態でも少しずつ放電しています。ご使用の直前に充電されることをお勧めします。
- ・ 本製品がバッテリーパックの電圧低下を検出して自動切断し、しばらく放置した後、再び電源を ON にするとすぐに電圧低下を検出しないことがありますが、これはバッテリーの特性によるもので故障ではありません。電圧低下とバッテリー残容量とは一致していませんのであくまでも目安としてお考えください。
- ・ この機器は機器専用のトレーニングを必要としません。
- ・ 患者に本製品を適用するかの判断は使用者側にあります。
- ・ モーターの最大回転速度は  $30,000\text{min}^{-1} \pm 10\%$  です。
- ・ 患者および術者にとっての装着部は、モーターです。

	温度	湿度	大気圧
動作条件	0 - 40°C (32 - 104°F)	30 - 75% RH	-
保管 / 輸送条件	-10 - 50°C (14 - 140°F)	10 - 85% RH	500 - 1,060hPa

※コントロールユニットに水滴が付かない場所で使用してください。

※※上記条件以外でのご使用は、製品の故障を招くおそれがあります。

## 1. 同梱物一覧

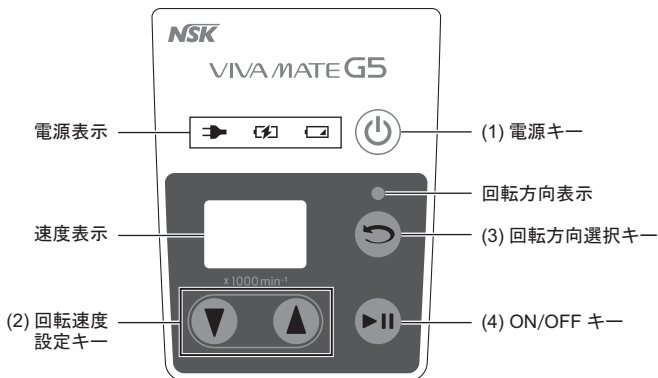


	品 名	個数
1	コントロールユニット	1
2	ACコード	1
3	ACアダプター	1
4	モーター(モーターコード付き)	1
5	ハンドピーススタンド	1
6	Oリング(黒)	3
7	Oリング(青)	1
	フットコントロール(別売品)	-

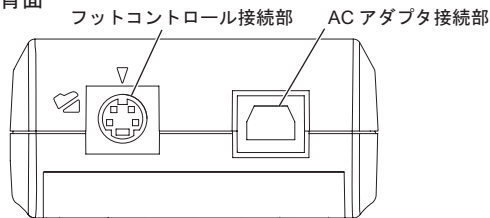
## 2. 各部の名称

### \*コントロールユニット

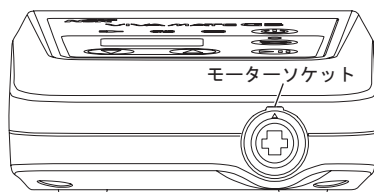
操作パネル



背面



正面

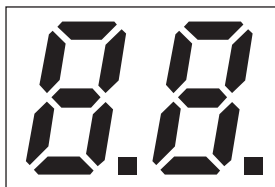


#### ◆操作パネル

- (1) 電源キー  
電源を ON または OFF する際に使用します。
- (2) 回転速度設定キー  
回転速度を設定する際に使用します。
- (3) 回転方向選択キー  
回転方向を選択する際に使用します。
- (4) ON/OFF キー  
モーターの回転を ON/OFF (回転/停止) する際に使用します。

## ◆表示部

### 速度表示



#### \* 速度表示部

モーター停止中は、設定されている最大回転速度を表示します。

モーター回転中は、現在の回転速度を表示します。

- 照明の明るさ設定時には設定内容を表示します。エラー時には該当するエラーコードを表示します。
- オートクルーズ操作中は、右下のドットが点滅します。

#### \* 電源表示部

電源の状態が表示されます。

☛ AC-IN : AC アダプタから電源が供給されています。

🔌 CHARGE : 内部バッテリーを充電しています。

🔋 電池残量 : バッテリーの残量が少なくなっています。充電してください。

#### \* 回転方向表示部

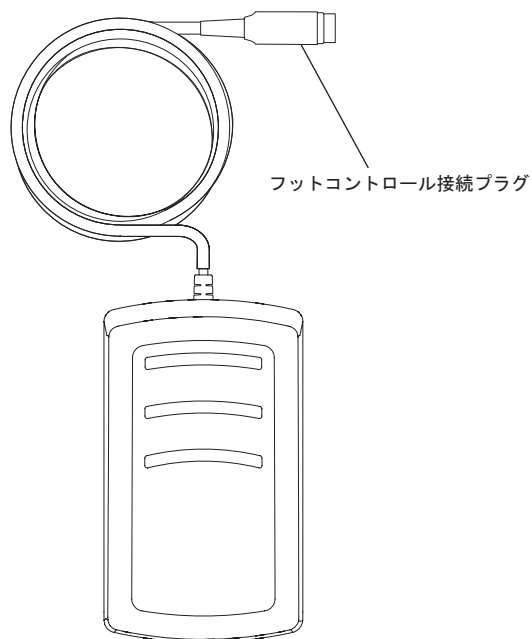
消灯時は正回転、点灯時は逆回転します。

### ⚠ 注意

操作パネル上の表示部に重い物をのせたり、強い衝撃（物の落下など）を与えたりしないように注意してください。表示部が故障するおそれがあります。



## \*フットコントロール（別売品）



モーターの ON/OFF（回転 / 停止）に使用します。踏み込み量に応じて回転数が変化します。

### ⚠ 注意

フットコントロールを踏んだまま電源 ON しても、モーターは回転しません。フットコントロールから足を外し、再度踏みなおすと回転を開始します。

### 3. 各部の接続方法

#### 3-1 モーターの接続

コントロールユニットのモーターソケット上部の“▲”とモーターコードプラグの“▲”をあわせ、“カチッ”と言うまでしっかり差し込んでください。(図1)

取り外すときは、プラグ部分を持ちまっすぐ引き抜きます。

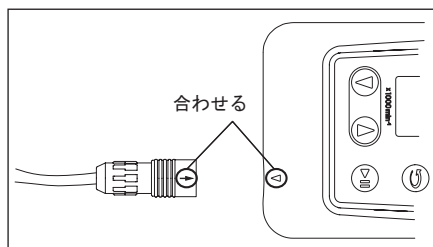


図1

#### 3-2 ハンドピース（別売品）の接続

##### 3-2-1 取付け

光付きハンドピースを接続する場合は、モーターインサート部にハンドピースを差し込み、“カチッ”と位置決めが合う音がするまで回して装着します。

光なしハンドピースの場合は、モーターインサート部にハンドピースを差し込んでください。(図2)

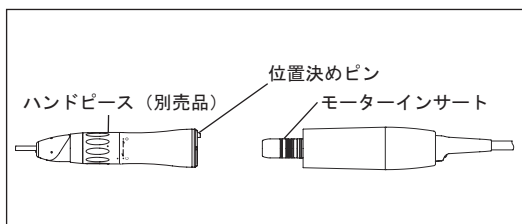


図2

##### 3-2-2 取外し

ハンドピースとモーターをしっかりと持ち、まっすぐ引き抜きます。

### ⚠ 注意

ストレートハンドピースを使用する場合は、必ずバーを装着してロックしてから回転させてください。

#### 3-3 注水チューブ（別売品）の接続

ビバサポート（別売品）と組み合わせる事で、注水下で治療を行う事が出来ます。

### ⚠ 注意

- ・ ご使用する前に必ずモーターの注水ノズルと注水チューブの適合をご確認ください。不十分な注水チューブの接続は、水漏れの原因になります。注水チューブと注水ノズルがしっかり接続されている事を確認してください。
- ・ モーターとコードの締め付けが確実にされていることをご確認ください。締め付けが不十分な場合、水漏れの原因になります。
- ・ 注水を行う前に、ハンドピースが内部注水に対応していることを確認してください。

### 3-3-1 注水ノズルの適合確認について

注水チューブはビバサポートの注水チューブセットをお使いください。それ以外のチューブを使用した場合、チューブが破れたり、接合部から漏れ出す可能性があります。

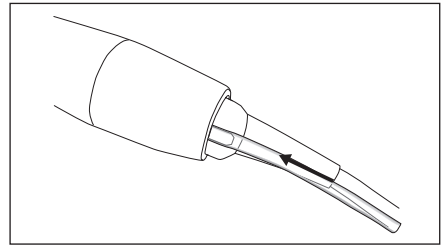


図 3

### 3-3-2 注水ノズルへの接続

モーターの後部にある注水ノズルに注水チューブを奥までしっかりと差し込んでください。

## ⚠ 注意

生食用食塩水及び機能水を使用して注水を行うと、腐食、詰まり、破損の原因になりますので、水以外での注水をしないで下さい。

### 3-3-3 注水の確認

- 1) 弊社別売品のビバサポートを接続してください。
- 2) 注水チューブ（別売品）をモーターの注水ノズルに接続してください。  
\* 注水方法は、ビバサポート（別売品）の取扱説明書をご確認ください。

## 3-4 フットコントロール（別売品）の接続

フットコントロールの接続プラグをコントロールユニットの接続ソケットに矢印を上にして差し込んでください。（図 4）

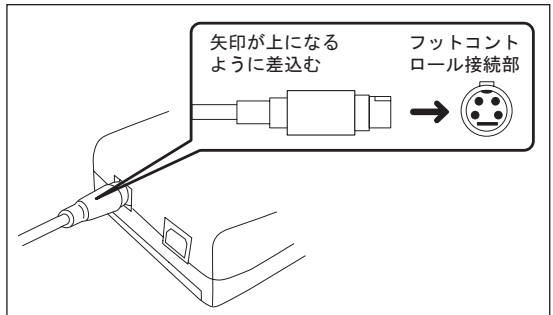


図 4

## 3-5 AC アダプタの接続

AC アダプタプラグとコントロールユニット側の AC アダプタ接続部の形を合わせ、奥までしっかり差し込んでください。（図 5）

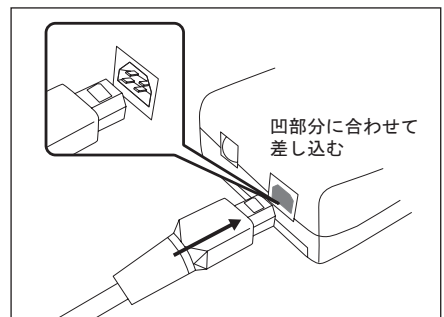


図 5

## 4. 使用方法



### 4-1 充電

#### 4-1-1 充電方法

本製品は AC 電源を使用して充電してください。操作前にバッテリーの充電状態を確認してから使用を開始してください。

バッテリーの状態は、残量警告で確認できます。電圧が低くなるとランプが点滅します。この場合は、速やかに充電を行ってください。

- 1) AC アダプタを電源にしっかり差し込んでください。
- 2) AC-IN ランプが点灯します。
- 3) CHARGE ランプが点灯して、充電を開始します。(バッテリー電圧を測定して、必要な場合のみ充電を始めます。)
- 4) CHARGE ランプが消えたら、充電は終了です。

#### 注意

- ・ 商用電源以外のコンセントには接続しないでください。故障のおそれがあります。
- ・ バッテリー電圧を自動的に測定してから充電を始めますので、充電開始まで数秒掛かりますが、故障ではありません。
- ・ AC-IN ランプは電力が供給されていることを示すランプです。充電が終了しても消えません。
- ・ 充電時間は約 2 時間が目安ですが、バッテリーの使用状況、バッテリーの新旧、気温などによって異なります。特に古くなったバッテリーパックは、充電時間、使用時間とも著しく短くなる可能性があります。

### 4-2 電源

電源を ON/OFF するには、電源キーを 1 秒以上長押しします。電源が ON すると、速度表示部に現在選択されている最高回転速度が表示されます。

### 4-3 回転数の設定

回転速度設定キーの▲または▼で速度を調整します。

#### お知らせ

- ・ モーター回転中も回転速度の変更が出来ます。
- ・ 回転速度キーを長押しすると、連続して速度を上げ/下げすることが出来ます。

### 4-4 回転方向の設定

回転方向選択キーを押す毎に、回転方向を切り替えることが出来ます。逆回転時にはランプが点灯します。

#### お知らせ

- ・ モーター回転中も回転方向の変更が出来ます。
- ・ 回転動作中に回転方向選択キーを押すと、一旦停止した後、ソフトスタートで設定した方向に回転します。

### 4-5 照明の明るさの設定

- 1)電源を ON してください。
- 2)ON/OFF キーを 2 秒以上長押ししてください。
- 3)速度表示部に、明るさ設定の画面が表示されます。
- 4)回転速度設定キー（▲▼）で、ご希望の明るさを選択してください。  
1 → Hi モード（明るい）  
2 → Lo モード（通常）  
OF → 照明をご使用にならない場合
- 5)ON/OFF キーを押して決定してください。

#### お知らせ

フットコントロールでは設定できません。

### 4-6 操作

ON/OFF キーを押すと、モーターの回転が開始されます。もう一度押すと、回転が停止します。（交互操作）

フットコントロール（別売品）は踏み込んでいる間だけ回転が続き、踏み込む量によって速度の調整が可能です。

#### 4-7 オートクルーズ機能（フットコントロール操作のみ）

フットコントロールで速度を調整し、回転させたまま本体の ON/OFF キーを押すと、速度表示部分の右下のドットが点滅してオートクルーズモードになります。フットコントロールから足を離しても回転動作、速度は維持されます。解除するには、本体の ON/OFF キーを短押しするか、もう一度フットコントロールを踏んでください。

#### 注意

- ・動作 ON 時間を超えて連続使用すると、モーター部分が熱くなります。その場合は、一度使用を止めて温度を下げてからご使用ください。
- ・ON/OFF キーで回転を始めると、オートクルーズ機能の設定はできません。

#### 4-8 オートパワーオフ機能

バッテリーや電源使用量節約のため、無操作状態が約 10 分続くと自動的に電源を OFF にする機能がついています。（オートパワーオフ機能）

再度、ご使用になりたい場合は、電源を入れなおしてください。

#### お知らせ

モーターハンドピース回転中は無操作状態でも電源は OFF になりません。

#### 4-9 治療の終了

治療が終了したら、モーターハンドピースは所定の場所に戻し、電源キーを約 1 秒以上長押しし、電源を OFF にしてください。

#### お知らせ

電源キーを OFF にしても、そのときの設定状態が保存されますので、次回電源スイッチを ON にしたとき、再設定する必要はありません。

#### 4-10 残光時間の調整（0 ～ 9 秒：1 秒毎設定可能）

回転動作の停止後の残光時間を調整できます。

- 1) 電源 OFF の状態で、ON/OFF キーを押しながら電源キーを押します。
- 2) 速度表示部の 1 桁目に残光時間が表示されます。
- 3) 回転速度設定キー（▲ / ▼）で残光時間（秒数）を選択します。
- 4) ON/OFF キーを押して決定してください。

## 5. バッテリーパック（U1068052）の交換

本製品に内蔵されたバッテリーパックには寿命があります。（充電回数約 300 ～ 500 回程度、ご使用条件により異なります）

使用時間が短くなったり、回転速度が低くなったりする場合は電池の寿命が考えられます。その際は販売店または営業所にて交換されるか、ご自身で新しいバッテリーパックに交換してください。ただし、ご自身で交換される場合は以下の「バッテリー交換に関する注意」を必ずお守りください。「バッテリー交換に関する注意」を守っていただけなかった場合の動作不良、故障などについては弊社では一切責任を負いかねますのでご了承ください。

### ⚠ バッテリーの交換に関する注意

- ・ バッテリーカバー以外は絶対に開けないでください。
- ・ 弊社指定のバッテリーをご使用ください。
- ・ 濡れた手で作業しないでください。バッテリーの端子が錆びたり、湿気が内部に浸入したりして故障の原因になります。
- ・ コントロールユニットからバッテリーを外した状態で、AC アダプタを挿入しないでください。
- ・ 万一、バッテリーの液が漏れて目、皮膚や衣類に付着した場合は、失明や皮膚障害などを引き起こす場合がありますので、直ちに流水で十分に洗い、専門医の診察を受けてください。

### 5-1 バッテリーパックの交換方法

- 1) 電源を OFF にして AC アダプタを取り外してください。
- 2) コントロールユニット裏面のバッテリーカバーのねじを、プラスドライバーで取り外します。
- 3) バッテリーカバーを矢印の方向にスライドさせて、取り外します。（図 6）

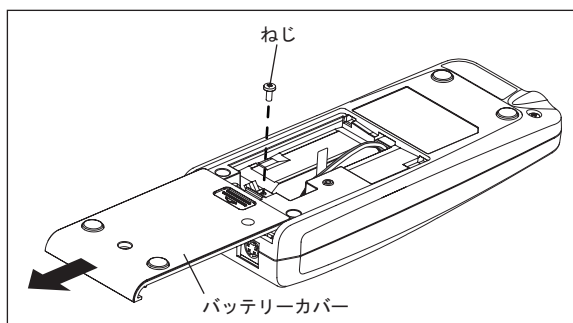


図 6

- 4) バッテリーパックに取り付けられているテープを引き、古いバッテリーパックを取り出します。  
(図 7)

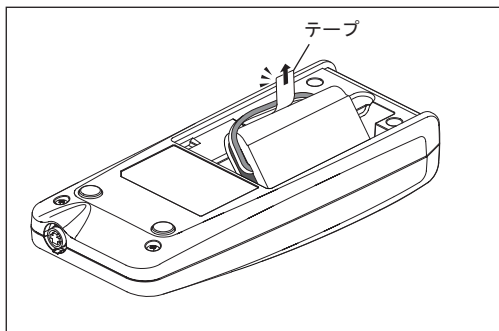


図 7

- 5) コネクタを外す際は、コネクタの根元近くのつめ部を押しながらか取り外してください。(図 8)

- 6) 新しいバッテリーのつめ部がロックするまでしっかりと差し込んでください。  
7) コードを挟み込まないように、バッテリーパックをコントロールユニットに挿入してください。  
8) バッテリーカバーをねじで固定してください。  
9) 電源が ON になる事を確認してください。

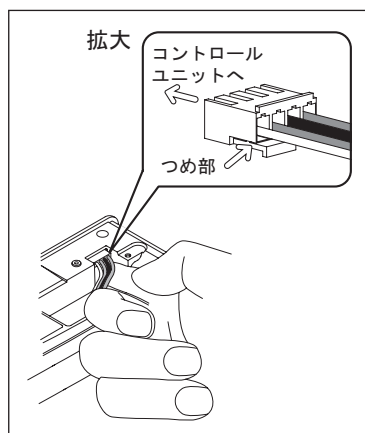


図 8

ご使用前に必ず充電するようにしてください。

## ⚠ 注意

- ・ ねじを取り外した際は、紛失しないようにしてください。
- ・ バッテリーは火中に投入しないでください。バッテリーが破裂し事故の原因になります。

## お知らせ

本製品は、リチウムイオンバッテリーを使用します。使用済みのリチウムイオンバッテリーは、貴重な資源でありリサイクル対象品です。電極部にセロハンテープを貼るなどショートしないようにして、最寄の JBRC リサイクル協力店<sup>※</sup>、または JBRC リサイクル協力事業者<sup>※</sup>までお持ちいただきますようご協力お願いいたします。

※ JBRC リサイクル協力店、JBRC リサイクル協力事業者に関しては、一般社団法人 JBRC のホームページ <http://www.jbrc.net/hp/contents/> をご参照ください。



Li-ion

使用後はリサイクルへ



## 6. 清掃

### 6-1 清掃方法

コントロールユニット、モーター使用前後は、ブラシなど（金属ブラシは使用出来ません）で表面を清掃し消毒用アルコールを含ませた綿などで汚れを拭き取って下さい。  
ハンドピース等の清掃は、同梱されている取扱説明書をご参照ください。

#### ⚠ 注意

- ・ モーター部分には注油しないでください。
- ・ モーターの清掃にはベンジン、シンナーなどの溶剤を使用しないでください。

## 7. 滅菌

本製品は滅菌可能製品ではありません。

\* ハンドピース等の滅菌は、同梱されている取扱説明書をご参照ください。

## 8. 保守

### 8-1 Oリングの交換

Oリングの劣化により、ハンドピースが装着しづらくなったり、水が漏れた場合、Oリングの交換を行ってください。

モーターインサート部にある劣化したOリングを、針などを使って取り外し、新しいOリングをOリング溝にはめ込みます。

Oリング（青）：製品番号 D0313084070

Oリング（黒）：製品番号 D0312074080

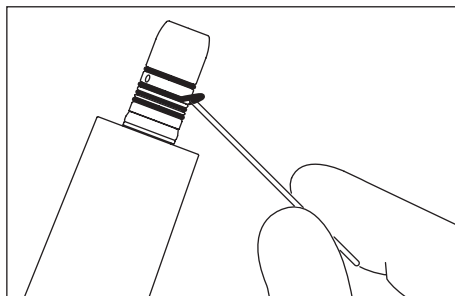


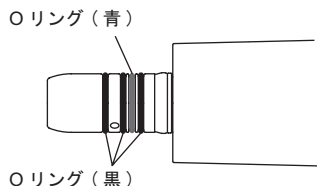
図 9

#### ⚠ 注意

Oリングは全部で4個ありますが、1個（青）は太さが異なりますので、図のように位置をまちがえないように正しく取り付けてください。

Oリングが劣化すると、下記の現象が起こるおそれがあります。

- ・ 水漏れ、水が出ない
- ・ 振動が発生する
- ・ ハンドピースが着脱しづらくなる



## 8-2 保護回路について

限度以上の負荷やハンドピースが回転しない状態でモーターを作動させたときなどは、危険を防止するため、または故障防止のため保護回路が作動して、モーターへの電源供給を停止させ表示部にエラーコードが表示されます。

## 8-3 エラーコードについて

故障、過負荷、断線、使用上の誤りなどにより異常が発生し、モーターハンドピースが停止した場合、自動的にコントロールユニットの状態を検知し異常原因を把握して、表示部にエラーコードを表示します。エラーが表示された場合、電源を入れ直し、同様のエラーが表示されるか確認してください。再度エラーが表示された場合、以下の表のチェックと処置を参照して対処してください。

項目	エラーコード	エラー	原因	チェックと処置
モーターハンドピース回転時	E.1.	過電流	モーターハンドピースがロックされている	負荷を取り除いてください。
	E.2.	過電圧	回路が故障している	販売店へお預けください。
	E.4.	モーター過熱	モーターハンドピースに長時間高負荷が連続してかかった。	エラーコードが自動的に解除されるまで5分ほど放置してからご使用ください。
充電時	E.d.	充電電流エラー	バッテリーパック、回路の故障。	販売店へお預けください。
	E.E.	使用温度範囲外	バッテリーパックの使用温度範囲外又はバッテリー内部サーミスタの故障。	使用環境（動作条件）の範囲内で使用してください。 それでもエラーが表示される場合は、販売店へお預けください。

※エラーコード表示中は、CHARGE 表示が点滅表示します。

## 9. 定期点検

弊社では日常点検のほか、年に1度の定期点検を行うことをお勧めします。毎日使用される等、ご使用の頻度、環境によりましてはさらに短い期間で点検を行ってください。  
なお、点検の際は販売店へご依頼ください。

## 10. 故障と対策

故障かな・・・?と思ったら、修理を依頼する前にもう一度、次のようなチェックをお願いします。いずれも当てはまらない場合、または処置しても症状が改善されない場合は、本製品の故障が考えられますので販売店までご連絡ください。

### <コントロールユニット、ACアダプタ>

症状	原因	対策
電源がONにならない。	ACアダプタが接続されていない。	接続を確認してください。
	ACアダプタのプラグがコンセントに差されていない、またはコンセントに電気が供給されていない。	接続を確認してください。
	バッテリー残量がない。 (バッテリー駆動の場合)	バッテリーパックを充電するか、ACアダプタをご使用ください。
	内部ヒューズが切れている。	販売店へお預けください。
AC IN ランプが点灯しない。	ACアダプタが接続されていない。	接続を確認してください。
	ACアダプタのプラグがコンセントに差されていない、またはコンセントに電気が供給されていない。	接続を確認してください。
	内部ヒューズが切れている。	販売店へお預けください。
充電しない。 (CHARGE ランプが点灯しない)	バッテリーが満充電か、もしくはそれに近い状態になっている。	問題ありません。そのままご使用ください。
	動作条件の下限温度より低い温度で充電している。	使用環境（動作条件）の範囲内で充電してください。
	動作条件の上限温度より高い温度で充電している。	
	エラーコードが表示される。	エラーコードを参照してください。
トルクが弱い、または電源が突然切れる。	バッテリーパックの残量が少なくなっている、またはバッテリーパックが接続されていない。(残量警告ランプが点灯、点滅していませんか?)	充電してからご使用ください。

< モーター、ハンドピース >

症状	原因	対策
モーターが回転しない。	モーター内部、またはモーターコード内部で断線している。	販売店へお預けください。
	コネクタが正しく接続されていない。	各コネクタが奥まで正しく入っていることを確認してください。
フットコントロール(別売品)を踏んでもモーターが回転しない。	フットコントロール(別売品)が接続されていない。	フットコントロール(別売品)を接続してください。
モーターが回転しない。(エラーコード“E1”になる)	ハンドピースが目詰まりしている。	ハンドピースの清掃、または交換をしてください。
	ハンドピース内部、またはモーターコード内部でショートしている。	販売店へお預けください。
電源をONにしても、モーターが回転しない。	ON/OFF キーを押しながら電源をONにしている。	フットコントロール(別売品)から足を外してから、ON/OFF キーで操作してください。
	ON/OFF キー内部でショートしている。	販売店へお預けください。
	フットコントロール(別売品)を踏みながら電源をONにしている。	フットコントロール(別売品)を確認してください。
	フットコントロール(別売品)内部でショートしている。	フットコントロール(別売品)を取り外し、ON/OFF キーで回転させるか、販売店へお預けください。
LED が点灯しない。	コネクタが正しく接続されていない。	各コネクタが奥まで正しく入っていることを確認してください。
	モーター内部またはコード内部で断線している。	販売店へお預けください。
	LED が破損している。	販売店へお預けください。
	照明の明るさ設定がOFFになっている。	照明の明るさ設定(4-5 照明の明るさの設定を参照)で、1 または 2 を選択してください。
モーターの異常振動、発熱、異音、異臭、回転不良がある。	モーター内部またはコード内部で破損がある。	販売店へお預けください。

症状	原因	対策
モーターから水漏れする、または水が出ない。	コネクタが正しく接続されていない。	各コネクタが奥まできちんと入っていることを確認してください。
	Oリングが劣化している。	Oリングを交換（8-1 Oリングの交換を参照）してください。
	ビバサポート（別売品）が作動しない。	ビバサポート（別売品）の取扱説明書をご確認してください。
	ビバサポート（別売品）からの注水が少ない。	ビバマイト G5 モーターは内部注水モーターなので、ビバサポートでは注水量が少なくなる可能性があります。その場合は販売店へご相談ください。
	注水チューブ（別売品）が適切ではない。	適合品をご使用ください。
	モーター内部またはコード内部で破損がある。	販売店へお預けください。
フットコントロール（別売品）で回転を停止できない。	ON/OFF キーで回転させている。	ON/OFF キーで停止させてください。

\* 製品内部の点検等、サービス要員がサービスマニュアルに従って行いますので、必要に応じて販売店へお預けください。

## 11. スペーパーパーツ

製品名	製品	製品番号
バッテリーパック		U1068052
Oリング（青）		D0313084070
Oリング（黒）		D0312074080
フットコントロール (FC-76M)		Z1082002

## 12. アフターサービス

本製品は、厳正なる品質管理および検査を経てお届けしたのですが、さらに安心してご使用していただくために保証書と登録カードを添付しております。設置完了次第、お手数ですが登録カードは必要記載事項をご記入の上、ご返送くださいますようお願い申し上げます。また保証書は所定事項をご記入の上、大切に保管してください。

### 保証期間

コントロールユニット	1年間
ACアダプタ	1年間
モーター（モーターコード含む）	1年間

- 保証期間内（上記期間）に、正常なご使用状態で万一故障した場合には、無償で修理いたします。
- 次のような場合には、保証期間内でも有償修理になります。
  - （イ）保証書のご提示がない場合。
  - （ロ）使用上の誤り、不当な修理や改造による故障および損傷。
  - （ハ）お買い上げ後の輸送、移動、落下などによる故障および損傷。
  - （ニ）火災、地震、水害、定格外での使用、公害およびその他、天災、地変などによる故障および損傷。
  - （ホ）保証書の所定事項の未記入、あるいは字句を書き換えられた場合。
  - （ヘ）消耗品（バッテリーパックなど）
  - （ト）ナカニシの純正部品以外を使用して修理した場合。
- 保証期間経過後の修理についても、お買い上げの販売店へお預けください。

## 13. 廃棄について

- コントロールユニット、フットコントロール（別売品）を廃棄する際は、産業廃棄物となる材料が使用されておりますので、産業廃棄物として法令に従って処分してください。
- モーター、ハンドピース、バーを廃棄する際は、非感染状態を確認して医療用廃棄物として処分してください。
- 使用済みのリチウムイオンバッテリーは、貴重な資源でありリサイクル対象品です。ショート（短絡）防止のためビニールテープなどで端子部分に絶縁処理を行い、販売店を通して（株）ナカニシへ送付いただくか、最寄りのJBRC リサイクル協力店までお持ちいただきますようご協力をお願いいたします。

## 14. シンボル



取扱説明書参照



クラスII機器



BF形装着部



注意

## 15. 仕様

### <コントロールユニット>

名 称	ビバメイト G5 コントロールユニット
型 式	NE280
定格入力	DC24V 2.5A
定格出力	15W
充電時間	約 2 時間
寸 法	W72 × D180 × H36
質 量	370g

### <モーター>

名 称	ビバメイト G5 モーター
型 式	VMG30EM
定格入力	DC12V 1.3A
寸 法	Φ22 × L68.6
質 量	148g (モーターコード含む)
回 転 数	3,000 - 30,000min <sup>-1</sup>
トルク	3N・cm (30,000 min <sup>-1</sup> 回転時)
照 明	白色 LED

### <ACアダプタ、ACコード>


名 称	AC アダプタ
型 式	TR60M24
定格入力	AC100 - 240V
寸 法	W58 × D132 × H31
質 量	410g (AC コード含む)

### 指針及び製造業者の宣言—電磁エミッション

このビバメイト G5 は、下記の電磁環境での使用を意図している。顧客又はビバメイト G5 の使用者は、それが下記の環境で使用されることを保証することが望ましい。

エミッション試験	適合性	電磁環境—指針
RF エミッション CISPR11	グループ 1	ビバメイト G5 は、内部機能のためにだけ RF エネルギーを使用する。したがって、その RF エミッションは非常に低く、近くの電子機器中にどんな干渉も引き起こさない。
RF エミッション CISPR11	クラス B	ビバメイト G5 は、次を含む全ての施設での使用に適する。それらは、家庭施設、及び家庭目的に使用される建物に電力を供給する公共の低電圧用の配電網に直接接続された施設である。
高調波エミッション IEC61000-3-2	非該当	
電圧変動 / フリッカエミッション IEC61000-3-3	非該当	

指針及び製造業者の宣言—電磁イミュニティ			
このビバメイト G5 は、下記の電磁環境での使用を意図している。顧客またはビバメイト G5 の使用者は、それが下記的环境下で使用されることを保証することが望ましい。			
イミュニティ試験	IEC60601 試験レベル	適合性レベル	電磁環境—指針
静電気放電 (ESD) IEC61000-4-2	± (2,4,6)kV 接触 ± (2,4,8)kV 気中	± (2,4,6)kV 接触 ± (2,4,8)kV 気中	床材は木材、コンクリート又は陶製タイルであることが望ましい。床板が合成物質で覆われている場合、相対湿度は少なくとも 30% であることが望ましい。
電氣的な高速過渡現象 / バースト IEC61000-4-4	± 2kV 電源線用 ± 1kV 入出力線用	± 2kV 電源線用 ± 1kV 入出力線用	電源電力品質は、典型的な商用又は病院環境のものであることが望ましい。
サージ IEC61000-4-5	± 1kV 線対線 ± 2kV 線対アース接地	± 1kV 線対線 ± 2kV 線対アース接地	電源電力品質は、典型的な商用又は病院環境のものであることが望ましい。
電圧ディップ、瞬停、 及び電源入力線での電 圧変動 IEC61000-4-11	< 5% Ut ( > 95%ディップ Ut にて ) 0.5 サイクル用  40% Ut (60%ディップ Ut にて) 5 サイクル用  70% Ut (30%ディップ Ut にて) 25 サイクル用  < 5% Ut ( > 95%ディップ Ut にて ) 5 秒用	< 5% Ut ( > 95%ディップ Ut にて ) 0.5 サイクル用  40% Ut (60%ディップ Ut にて) 5 サイクル用  70% Ut (30%ディップ Ut にて) 25 サイクル用  < 5% Ut ( > 95%ディップ Ut にて ) 5 秒用	電源電力品質は、典型的な商用又は病院環境のものであることが望ましい。ビバメイト G5 の使用者が、停電時の連続操作を供給した場合、ビバメイト G5 の電源は、無停電電源装置又はバッテリーバックにする事が推奨される。
電力周波数 (50/60Hz) 磁界 IEC61000-4-8	3A/m	3A/m	電力周波数磁界は、典型的な商用又は病院環境内の典型的な場所でのレベルにあることが望ましい。
お知らせ : Ut は、検査レベルを加える前の交流電源電圧である。			

指針及び製造業者の宣言—電磁イミュニティ			
このビバメイト G5 は、下記の電磁環境での使用を意図している。顧客又はビバメイト G5 の使用者は、それが下記的环境下で使用されることを保証することが望ましい。			
イミュニティ試験	IEC60601 試験レベル	適合性レベル	電磁環境—指針
伝導 RF IEC61000-4-6	3Vrms 150kHz to 80MHz	3Vrms	携帯形及び移動形の RF 通信機器は、ケーブルを含むビバメイト G5 のどんな部分に対しても、送信機の周波数に適用される式から計算された推奨分離距離より近い所で使用することが望ましい。  推奨分離距離 $d = 1.2 \sqrt{P}$  $d = 1.2 \sqrt{P}$ 80MHz to 800MHz $d = 2.3 \sqrt{P}$ 800MHz to 2.5GHz  ここで P は、送信機の最大出力定格で単位はワット (W) で、送信機製造業者が指定したもの、d は推奨分離距離で単位はメートル (m) である。
放射 RF IEC61000-4-3	3V/m 80MHz to 2.5GHz	3V/m	固定の RF 送信機からの電磁界強度は、電磁気の現地調査によって決定されるが、これは各周波数範囲において適合性レベル未満であることが望ましい。 干渉が次の記号でマークされた機器の近くで生じるかもしれない。  非電離電磁放射線 (IEC60417-1:2002 5140) の図
備考 1: 80MHz 及び 800MHz においては、より高い周波数範囲を適用する。			
備考 2: これらの指針は、全ての状況に適用するとは限らない。電磁気の伝播は、構造、物体及び人々からの吸収及び反射によって影響される。			
a 固定送信機、例えば無線 (携帯 / コードレス) 電話基地局及び陸上移動無線、アマチュア無線、AM 及び FM ラジオ放送並びに TV 放送からの電磁界強度は、理論上、正確には予想できない。固定の RF 送信機に起因する電磁環境を評価するために、電磁気の現地調査が考慮されることが望ましい。ビバメイト G5 が使用される場所の正確な電磁界強度が、適用される RF 適合性上記のレベルを超過する場合、ビバメイト G5 は、正常通常動作を検証するために観察することが望ましい。異常な性能が観察される場合、追加の手段、例えばビバメイト G5 の向きは場所を変えることが必要かもしれない。			
b 周波数範囲 150kHz - 80MHz で、電磁界強度は 3V/m であることが望ましい。			
c 機器及び機器部品であって、RF 送信機を含むか、または診断または治療のために RF 磁場エネルギーを加えるものの外部における表示 			



ケーブルとアクセサリ	最大長さ	適用規格
モーターコード	1.5m	RF エミッション、CISPR11 Class B/Group1
フットコントロールコード	2.0m	
AC アダプタ	1.8m	静電放電イミュニティ IEC61000-4-2  サージイミュニティ IEC61000-4-5  電圧ディップ、 停電及び電圧変動イミュニティ IEC61000-4-8  無線周波数界で誘導された電磁妨害に対するイミュニティ IEC61000-4-6  放射、無線周波数、 電磁界イミュニティ IEC61000-4-3

携帯形及び移動形の RF 通信機器とビバメイト G5 との間の推奨分離距離			
送信機の定格最大出力 W	送信機の周波数による分離距離 m		
	150kHz - 80MHz $d=1.2\sqrt{P}$	80MHz - 800MHz $d=1.2\sqrt{P}$	800MHz - 2.5GHz $d=2.3\sqrt{P}$
0.01	0.12	0.12	0.23
0.1	0.38	0.38	0.73
1	1.2	1.2	2.3
10	3.8	3.8	7.3
100	12	12	23

上に列記されていない最大出力定格の送信機については、メートル (m) 単位の推奨分離距離  $d$  は、送信機の周波数に適用される式を使用して決定できる。ここで  $P$  は、単位がワット (W) の送信機最大出力定格であり送信機製造業者が指定するものである。

備考 1: 80MHz 及び 800MHz においては、より高い周波数範囲を適用する。

備考 2: これらの指針は、全ての状況に適用するとは限らない。電磁気の伝播は、構造、物体及び人々からの吸収及び反射によって影響される。

---

株式会社 **ナカニシ** [www.nsk-nakanishi.co.jp](http://www.nsk-nakanishi.co.jp)

**お客様相談窓口** ☎0120-7242-56 (9:00~17:00/土日・祝祭日を除く)  
e-mail: cs@nsk-nakanishi.co.jp

本社・工場 〒322-8666  
栃木県鹿沼市下日向700  
TEL: 0289 (64) 3380 FAX: 0289 (62) 5636

東京事務所 〒110-0015  
東京都台東区東上野4-8-1 TIXTOWER UENO 9F  
TEL: 03 (5828) 4180 FAX: 03 (5828) 0064

大阪事務所 〒532-0003  
大阪市淀川区宮原4-1-45 新大阪八千代ビル6F  
TEL: 06 (6350) 7217 FAX: 06 (6350) 7218

本書の内容は、改善のため予告無しに変更することがあります。

2015.04.20 005<sup>Ⓢ</sup>