



歯科用多目的超音波治療器

Varios Combi Pro

バリオスコンビ Pro



取扱説明書

MADE IN JAPAN




認証番号: 229ALBZX00017000

このたびは、バリオスコンビ Proをお買い上げいただき、誠にありがとうございます。
 ご使用前に使用上の注意、取扱方法、また保守点検などにつきましてこの取扱説明書をよくお読みいただき、正しい使用方法により末永くご愛用くださいますようお願い申し上げます。
 またこの取扱説明書は、ご使用になる方がいつでも見られる場所に保管してください。

- 目次 -

1. 使用者・使用目的 1
 2. 安全上の注意、危険事項の表記について 1
 3. 同梱物一覧 5
 4. 各部の名称 6
 5. 各部の接続方法 8
 6. 使用前点検 11
 7. 超音波モードの使用法 12
 8. パウダーモードの使用法 16
 9. 治療後のメンテナンス 21
 10. 保守 26
 11. その他の機能 31
 12. 定期点検 32
 13. エラーコード 32
 14. 故障と対策 32
 15. 仕様 35
 16. 機器の分類 36
 17. 動作原理 36
 18. シンボルマーク 37
 19. アフターサービス 37
 20. 別売品一覧 37
 21. スペアパーツ一覧 38
 22. 製品廃棄 39
 23. EMC情報（電磁両立性に関する情報） 39

※以下の表示はそれぞれの項目が説明しているモードを表しています。



-  ULTRASONIC 超音波モード
-  POWDER PROPHY パウダーモードのプロフィーモード
-  POWDER PERIO パウダーモードのペリオモード

1 使用者・使用目的

使用者：歯科医師、歯科衛生士
 使用目的：歯面清掃、歯垢もしくは歯石の除去、歯の切削、歯の根管の拡大、洗浄もしくは清掃、異物等の除去、根管充填材料等の充填、歯科修復物の接着の強化、歯周組織の切開もしくは除去。

2 安全上の注意、危険事項の表記について

- ご使用の前に必ずこの安全上の注意をよくお読みいただき、正しくお使いください。
- 危険事項の説明は、製品を安全にお使いいただき、使用者や他の方への危害や損害を未然に防止するためのものです。
 危害や損害の大きさと切迫の程度ごとに分類しています。いずれも安全に関する内容ですから、必ずお守りください。

注意の区分	危害や損害の大きさと切迫の程度
 警告	「重度の人身障害または物的損害が発生する可能性がある注意事項」を説明しています。
 注意	「軽度の人身障害または物的損害が発生する可能性がある注意事項」を説明しています。
お知らせ	「故障や性能低下を起さないためにお守り頂きたいこと、仕様や性能に関して知っておいて頂きたいこと」を説明しています。

<超音波モード、パウダーモード>



- 濡れた手で電源コードを抜き挿ししないでください。感電の危険があります。
- 爆発の危険性のある室内、可燃物質の近辺では使用しないでください。
- 煙が出たり、樹脂の燃えているようなにおいがするなどの異常が発生した時は、ただちに電源スイッチを切り、電源コードを抜き、販売店まで連絡してください。
- アースが完全に接続されていることを確認してください。万一、本品内部で漏電した場合、感電、火災の恐れがあります。
- 心臓ペースメーカーを使用している患者には、使用しないでください。心臓ペースメーカーの作動に影響を与える恐れがあります。
- 本製品は、温度0 - 40℃、湿度35 - 75%RH、さらにコントロールユニットに、結露による水滴がつかない場所で正常に作動します。それ以外の場所で作動させると故障する恐れがあります。
- コントロールユニットに水、洗口液などの消毒液（以下消毒液）などがかからないように注意してください。ショートして感電する危険があります。
- むやみに電源をONまたはOFFにしないでください。ヒューズが切れる恐れがあります。
- コントロールユニット、ハンドピース、ハンドピースコードやハンドピースホースなどに水滴、薬液、溶剤、消毒液などが付着したときは、使用后すみやかに拭き取ってください。そのまま放置すると、変色、変形などの恐れがあります。
- 給水圧0.1 - 0.3MPa（1.0 - 3.0kgf/cm²）の上水道源（飲用に適するもの）に接続してください。また、指定範囲外での使用は、水量の不足、動作不良、故障の原因になります。
- 硬度の高い水を使用すると水の回路に水垢・カルキが付着し、水量の不足、動作不良、故障の原因になりますので軟水器などで硬度を下げて使用してください。その際、水道水中の異物による機器の故障を避けるため必ず水フィルター付きの注水チューブを使用し、必要に応じて「10-3 水フィルター交換」を参照し水フィルターを交換してください。
- ハンドピースなどは、絶対に紫外線滅菌を行わないでください。変色などの恐れがあります。
- 以下のような患者に本製品を使用しないでください。
 - 妊娠中、妊娠の可能性のある患者、授乳中の患者
- ハンドピースコードやハンドピースホースは、プラグ部分を持って引き抜いてください。コードやホースを持って引き抜くと、断線や破損の恐れがあります。

<超音波モード>



- 通常の使用のときは、必ず注水を行いながら使用してください。注水が不十分だと、ハンドピースの発熱や、歯面を傷付けるなどの恐れがあります。
- ハンドピース、またはハンドピースコードの照明を患者や術者、アシスタントの目に直接向けないでください。目に傷害を与える恐れがあります。

<パウダーモード>



- 以下の症状のある患者に本製品を使用しないでください。
 - 合併症患者・アレルギーのある患者
 - 既存症状（心臓、肺、腎臓、高血圧）のある患者
 - 呼吸器疾患のある患者
 - 病的に深い歯周ポケット（6mm以上）、および粘膜病変のある患者。（軟組織や唾液腺付近へ長時間噴射するとパウダーを含んだエアが入り気腫を引き起こす恐れがあります。）
 - 重篤な消化器官潰瘍のある患者
 - 腎臓障害のある患者
 - 心機能障害、肺機能障害のある患者
 - 人工心臓弁、人工関節を使用している患者
 - 口腔内に傷や異常の認められる場合
 - 口腔内に充血、出血、炎症が認められる場合
 - 口腔粘膜に炎症、ただれを起こしやすい患者
 - アレルギー体質の患者。患者の体質により、ごくまれにアレルギー症状や口内炎を起こす場合があります。症状が認められた場合は直ちにご使用を止め、専門医に相談してください。
- 使用の際には術者、アシスタントとも常時保護眼鏡、防塵マスクを着用してください。また、噴射したパウダーを吸引・回収しながら使用してください。万が一目に入った場合は、すぐに大量の水で目を洗浄し、眼科医の診断を受けてください。
- 給気圧0.55 - 0.75MPaの乾燥した清浄な空気を使用してください。指定範囲外での使用は、噴射圧（パワー）不足、動作不良、故障の原因になります。

⚠ 警告

<プロフィールモード>



- ・ 歯根セメント質、脱灰エナメル質、充填物、補綴物・充填物のマージン部には直接噴射しないでください。

<ペリオモード>



- ・ ペリオモードは、歯周ポケット内でパウダーを含んだエアを噴射するモードですので、気腫には注意が必要です。本モードを使用した処置により気腫が発生した場合は、直ちに使用を中止し、医師の診断を受けてください。
- ・ 以下のような患者には使用しないでください。これらの患者に対する歯周ポケットへの使用は、菌血症を引き起こす恐れがあります。
 - 心内膜炎のある患者
 - 妊娠中・授乳中の患者
 - 伝染病の患者
 - 免疫不全症（好中球減少症、顆粒球減少症、無顆粒球症、糖尿病、血友病）の患者
 - 放射線治療中、化学療法治療中、抗生物質投与中の患者
- ・ 歯周基本治療後のメンテナンスのみに使用してください。それ以外には使用しないでください。
- ・ ペリオモードは以下の条件を満たす歯周ポケットにのみ使用してください。
 - 歯周病が原因で生じた歯周ポケット
 - 歯周基本治療を行った6mm未満の歯周ポケット
- ・ 使用前に必ず、歯周ポケットの深さを計測（プロービング）や撮影などによって確認してください。
- ・ パウダーは、弊社指定のものを使用してください。他のパウダーを使用すると、故障やセメント質、象牙質へのダメージ、および気腫の原因になります。また、十分な性能を発揮できない恐れがあります。なお弊社指定以外のパウダーを使用した場合の事故や故障は責任を負いかねます。
- ・ ペリオモードで使用するノズルチップは滅菌品です。以下に注意して使用してください。
 - ノズルチップは単回使用製品です。破損や感染の恐れがあるため、再使用、再滅菌しないでください。
 - 使用する前に包装が開封または破損していないことを確認してください。開封または破損している場合は、破損や感染の恐れがあるため使用しないでください。
 - ノズルチップの包装に記載されている使用期限を守ってください。使用期限が過ぎている場合は、破損や感染の恐れがあるため使用しないでください。

⚠ 注意

<超音波モード、パウダーモード>



- ・ 使用する前にこの取扱説明書を読み、各部の機能をよく理解してから使用を開始してください。この取扱説明書はご使用になる方がいつでも見ることのできる場所に保管してください。
- ・ 患者の安全を第一に考え、使用には十分な注意を払ってください。
- ・ 患者に本製品を適用するかの判断は使用者側にあります。
- ・ 医療機器の操作、保守点検の管理責任は、使用者側にあります。
- ・ この機器は室内専用です。
- ・ コントロールユニットは平らで安定した場所に置いてください。
- ・ 取扱説明書に記載されていない改造・分解をしないでください。
- ・ 落下等の強い衝撃を与えないでください。特に超音波ハンドピースは、グラスロッドやハンドピース本体等が破損する恐れがあります。
- ・ 使用時は安全、健康のため保護眼鏡、マスク等を着用してください。
- ・ 使用中、少しでも異常を感じたら使用を中止して、販売店まで連絡してください。
- ・ ハンドピースをハンドピースコードやハンドピースホースに取り付けるときは、奥までしっかり挿し込んでください。
- ・ 清掃時、ハンドピース表面の拭き取りには、エタノール、またはイソプロパノールが添加されたエタノールを清掃用消毒液（以下清掃用消毒液という）として使用してください。それ以外の清掃用消毒液を使用すると、ハンドピースの変色や割れなどの恐れがあります。
- ・ ハンドピースコードやハンドピースホースは、オートクレーブ滅菌を行わないでください。コードやホースは、使用後清掃用消毒液を含ませた布などで拭き取ってください。
- ・ 酸化電位水（強酸性水、超酸性水）、強酸、強アルカリ性の薬剤、塩素含有の溶液、ベンジン、シンナー等の溶剤で洗浄、浸漬、拭き取りをしないでください。
- ・ 本製品は未滅菌品（ノズルチップを除く）です。使用前に必ず滅菌してください。（「9-3 滅菌」参照）
- ・ 機器および部品は必ず定期点検を行ってください。
- ・ 長期間使用していない機器を使用するときには、使用前に必ず機器が正常にかつ安全に作動することを確認してください。
- ・ 使用中の万一の故障等に備え、スペアのセットを用意することを推奨します。
- ・ ヒューズは必ず指定品を使用してください。
- ・ 本製品は以下で述べるように医療用電磁両立性電子機器（EMC）です。
- ・ 本製品はEMCに関し特別に注意する必要があるため、取扱説明書で提供されるEMC情報に従って、据付および使用をする必要があります。

△ 注意

- 携帯形および移動形のRF通信機器は、本製品に影響を与えることがあります。
- 本製品の製造業者によって交換部品として販売されるもの以外の付属品、ハンドピースおよびケーブルを使用すると、本製品のEMCに対する性能が低下することがあります。（エミッションが増加したり、または耐性イミュニティが減少したりすることがあります）
- 本製品は他の機器と隣接または積み重ねて使用しないでください。隣接または積み重ねが必要な場合、本製品と他の機器が正常作動することを検証するために観察した上で使用してください。
- 電磁障害波がある室内で使用する場合、作動に影響を受ける恐れがあります。電磁波が発生する機器などがある場合は、その近辺では使用しないでください。また、近辺で超音波発生装置や電気メスなどを使用されるような場合は、本製品の電源をOFFにしてください。
- 安全のため、電源コードを簡単に取り外すことができる場所にコントロールユニットを設置してください。（電源コードを取り外すことにより、コントロールユニットの電源を切ることができます）

<超音波モード>



- チップの表面の温度は注水冷却せずに使用した場合、58℃に達することがあります。必ず注水冷却しながら使用してください。
- ハンドピースを3分以上連続して使用すると、ハンドピースが熱くなります。使用状況により、ハンドピースの最大表面温度が43℃に達する恐れがあります。

<パウダーモード>

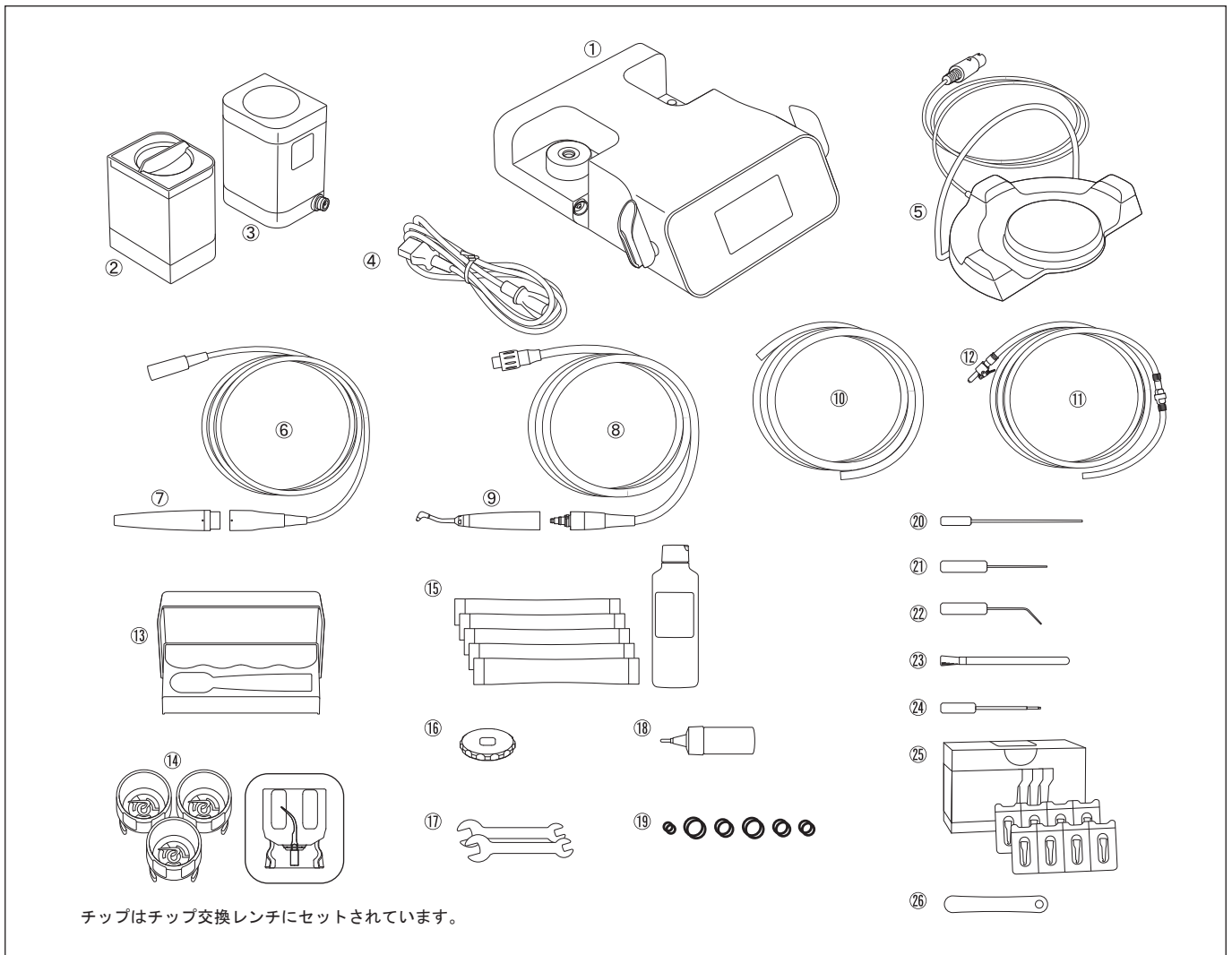


- 飛散したパウダーが患者の口腔以外の粘膜部分（目、鼻など）に入らないように十分に注意してください。また、顔面はタオルのようなもの、または防護用眼鏡等で保護し、目の中にパウダーが入ることのないように注意してください。
※患者がコンタクトレンズを装着している場合は、保護眼鏡を着用するか、コンタクトレンズを外してから治療してください。
- 使用するエアは、きれいな乾燥したエアを使用してください。エアに水分、油分が混じっているとパウダーが固まる原因になります。
- チャンバー用ふたは、確実に締め込んでください。使用中にふたが吹き飛び、機器の破損やケガの恐れがあります。
- 使用中にチャンバー用ふたを開けないでください。チャンバー内の圧力が高いため、チャンバー用ふたおよび内部のパウダーが飛び出す恐れがあります。
- ハンドピースホースとチャンバー、ハンドピースを接続する前、およびチャンバーをコントロールユニットに接続する前に、必ず乾いたエアをホースおよびチャンバーとの接続部に吹き付けて水分を取り除いてください。エアの中に水分が混入し、パウダーが固まり、詰まりの原因になります。
- 使用環境により、パウダーハンドピースの表面温度が50℃に達することがあります。
- パウダーを過度に入れた場合、使用開始直後適正な量のパウダーが噴射されない恐れがあります。
- パウダーは、粒子が細かいため空間に舞いやすい性質があります。誤って目に入ったり吸い込んだりしないように、補充はゆっくりと行い、パウダーの飛散に注意してください。
- 開封したまま長時間経った袋入りのパウダーは湿気を帯びていますのでノズル等が詰まる原因になります。必ず乾燥した新しいパウダーを使用してください。ボトル入りのパウダーを使用する場合は、補充後ボトルのふたをしっかりと締めてください。
- 患者の唇にワセリン等を塗り、口角の乾燥またはひび割れを防いでください。

お知らせ

- この機器は機器専用のトレーニングを必要としません。

3 同梱物一覧



No.	部品名	数量	No.	部品名	数量
1	コントロールユニット	1	17	スパナ (5×8)	2
2	注水ボトル	1	18	タービン用オイル	1
3	チャンバー (プロフィー/ペリオ用) ※1	1	19	交換用Oリング	6種類
4	電源コード (ACコード)	1	20	掃除用ワイヤー (大)	1
5	フットコントロール	1	21	掃除用ワイヤー (小)	1
6	ハンドピースコード	1	22	掃除用ファイル	1
7	超音波ハンドピース	1	23	掃除用ブラシ	1
8	ハンドピースホース (プロフィー/ペリオ用) ※1	1	24	ロック解除ピン	1
9	パウダーハンドピース (プロフィー/ペリオ用) ※1	1	25	ペリオメイトノズルチップ※2	1
10	エアホース	1	26	ペリオメイトノズルチップリムーバー※2	1
11	水フィルターセット	1	27	2P-3P変換アダプター※3	1
12	水供給用コネクター	1	28	取扱説明書 (本書) ※3	1
13	滅菌ケース	1	29	チップパワーガイド※3	1
14	チップ&レンチセット	3	30	チップカード※3	1
15	フラッシュパール/ペリオメイトパウダー※1	5袋/1本	31	らくらく操作ガイド※3	1
16	リングレンチ	1			

※1 どちらか一方になります。

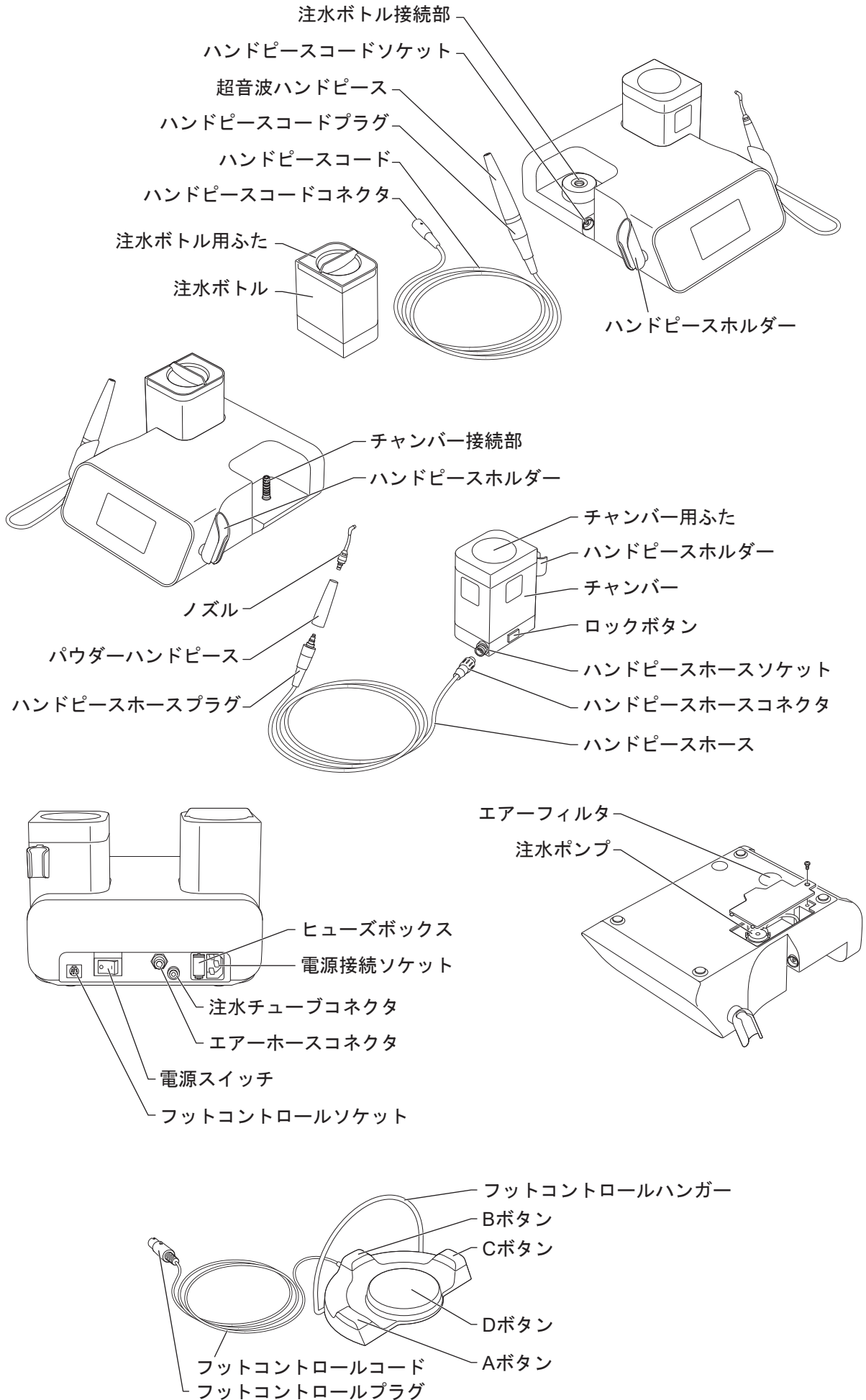
※2 バリオスコンビ ペリオセットにのみ付属しています。

※3 上記のイラストには記載されていません。

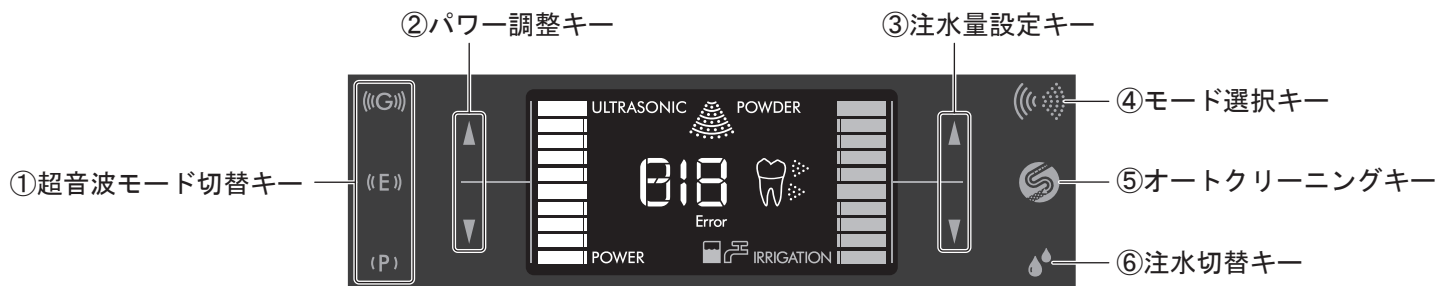
お知らせ・本書ではパウダーモードで使用するフラッシュパール、ペリオメイトパウダーは「パウダー」と表記しています。

- ・パウダーモードに合ったチャンバー、パウダー、ハンドピースを使用してください。購入された製品で利用できるパウダーモード以外を使用する場合は「21 スペアパーツ一覧」を参照して適合するチャンバー等を購入してください。

4 各部の名称



4-1 操作パネル



①超音波モード切替キー

P (Perio)、E (Endo)、G (General) の3つのモードを切り替えます。パワーはPがもっとも弱く、次いでE、Gです。モード毎にそれぞれパワー、注水量、注水方法が設定できます。

②パワー調整キー

▲/▼ キーでパワーを調整します。

③注水量設定キー

▲/▼ キーで注水量を調整します。

④モード選択キー

『超音波モード』と『パウダーモード』を切り替えます。

⑤オートクリーニングキー

オートクリーニングを開始します。詳しくは「9-1-1 オートクリーニング」(超音波ハンドピース)または「9-2-1 オートクリーニング」(パウダーハンドピース)を参照してください。

超音波モード：

水道水を15秒間噴射し、その後ボトルの水を30秒噴射し、超音波ハンドピースを洗浄します。

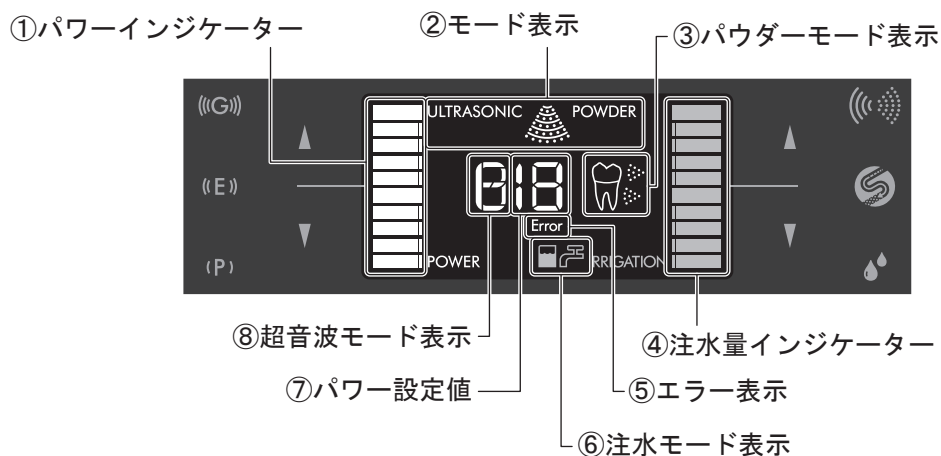
パウダーモード：

エアと水を10秒間同時に噴射し、その後エアのみを35秒間噴射します。

⑥注水切替キー

超音波モード使用時の注水方法(ボトル/水道水)を切り替えます。パウダーモード使用時は、常に水道水を使用します。

4-2 液晶パネル



①パワーインジケータ

現在のパワーをバーグラフで表示します。

②モード表示

現在の動作モード(超音波/パウダー)を表示します。

③パウダーモード表示

装着されているチャンバーの種類(縁上/縁下)を表示します(パウダーモード使用時のみ)。

④注水量インジケータ

設定されている注水量をバーグラフで表示します。

⑤エラー表示

エラーが発生した場合に表示されます。詳しくは「13 エラーコード」を参照してください。

⑥注水モード表示

超音波モード使用時の注水方法(ボトル/水道水)を表示します。パウダーモード使用時は、常に水道水を使用します。

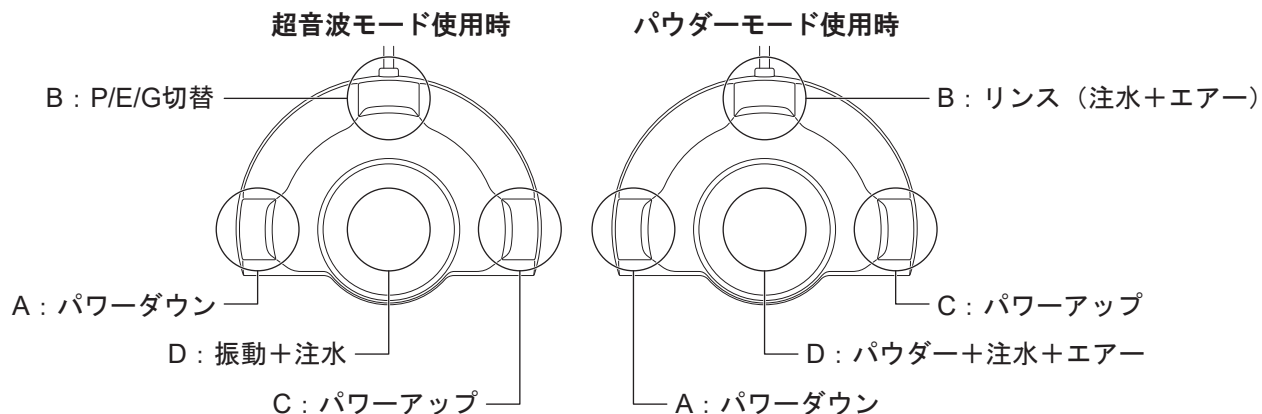
⑦パワー設定値

現在のパワーを数値で表示します。

⑧超音波モード表示

現在の超音波モード(P/E/G)を表示します。

4-3 フットコントロール



超音波モード使用時

- A : パワーダウン
パワーを下げます。
- B : P/E/G切替 (超音波モード)
踏む度にP (Perio) → E (Endo) → G (General)
→ P (Perio) …と切り替わります。
- C : パワーアップ
パワーを上げます。
- D : 振動+注水
踏んでいる間、振動と注水を同時に行います。

パウダーモード使用時

- A : パワーダウン
パワーを下げます。
- B : リンス (注水+エア-)
踏んでいる間、水とエア-を噴射します。
- C : パワーアップ
パワーを上げます。
- D : パウダー+注水+エア-
踏んでいる間、パウダーと水、エア-を噴射しま
す。

5 各部の接続方法

5-1 電源コードの接続

- 1) 電源コードを接続する前に、電源スイッチをOFFにします。
- 2) コントロールユニット背面にある電源接続ソケットへ電源コードの形状を合わせて挿し込みます (図1)。
- 3) 電源コードを医療用コンセントに接続します。



注意

- 電源コードのコード部分を持って引き抜かないでください。
- 電源コードの抜き挿しは機器が完全に停止したことを確認してから行ってください。

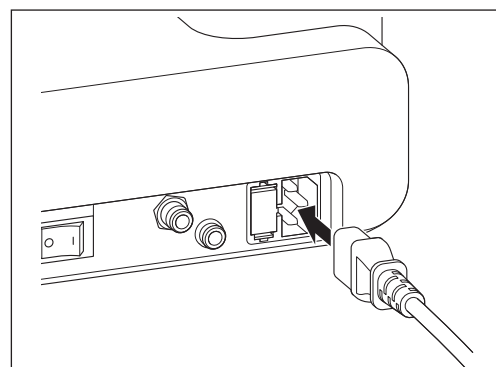


図1

5-2 エアーホースの接続

- 1) エアーホースコネクタにエアーホースの端面を奥まで挿し込みます（図2）。
- 2) エアーホースを軽く引いて、抜けないことを確認します。
- 3) エアーホースを取り外すときは、青リングをコントロールユニット側へ押しながらエアーホースを引き抜きます（図3）。



• きれいな乾燥したエアーを使用してください。エアーに水分、油分が混じっているとパウダーが詰まる原因になります。

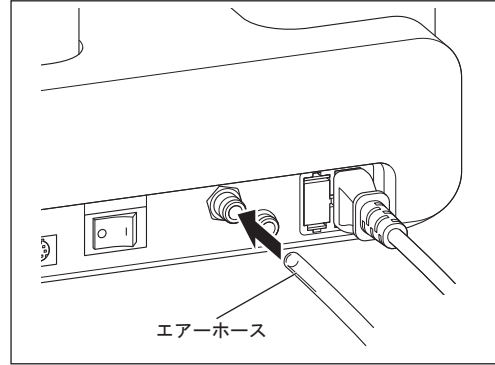


図2

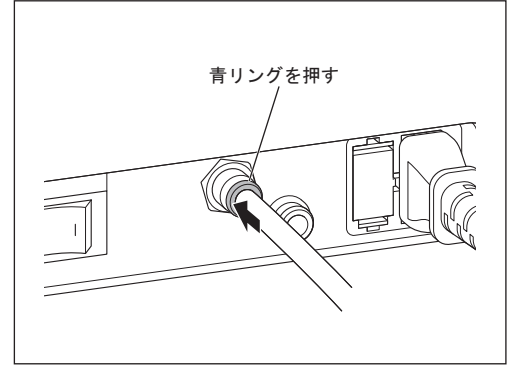


図3

5-3 フットコントロールの接続

- 1) フットコントロール裏面の穴に合わせてフットコントロールハンガーをまっすぐ挿し込みます（図4）。
- 2) ▲マークを上にしてフットコントロールプラグをフットコントロールソケットに挿し込みます（図5）。

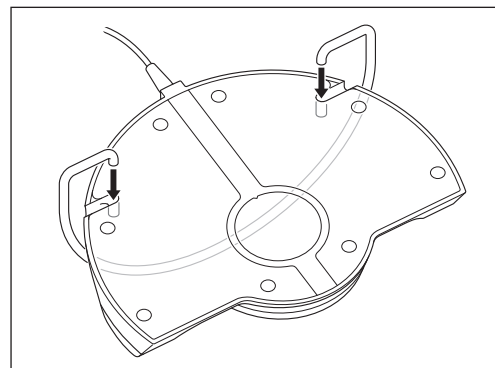


図4

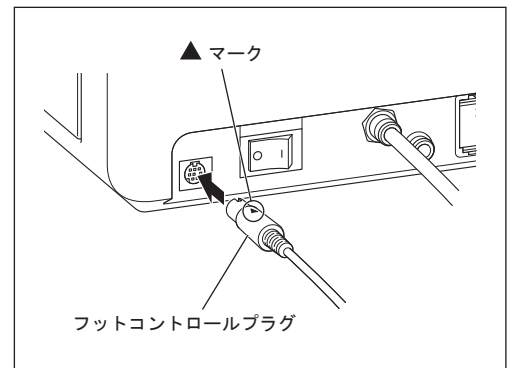


図5



5-4 ハンドピースコードの接続（超音波ハンドピース）

- ▲マークを上にして、ハンドピースコードコネクタをハンドピースコードソケットの奥まで挿し込みます（図6）。



• 接続する前に、ハンドピースコード接続部に汚れや水分が付着していないかを確認してください。

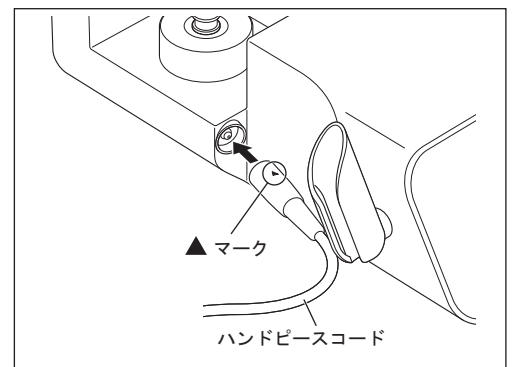


図6

5-5 ハンドピースホースの接続（パウダーハンドピース）

- 1) ハンドピースホースソケット、ハンドピースホースコネクタに乾いたエアを吹き付けて水分を取り除きます。
- 2) ハンドピースホースコネクタをハンドピースホースソケットの穴に合わせてまっすぐに挿し込み、コネクタのナットを締めます（図7）。

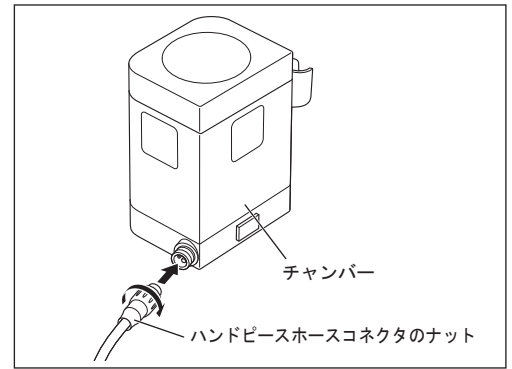


図7

5-6 ハンドピースの着脱



・本製品に付属のハンドピース以外のハンドピースを使用しないでください。



5-6-1 超音波ハンドピース

- (1) 取り付け
超音波ハンドピースとハンドピースコードプラグの●印を合わせてまっすぐ挿し込みます（図8）。
- (2) 取り外し
超音波ハンドピースとハンドピースコードプラグを持ち、まっすぐ引き抜きます。

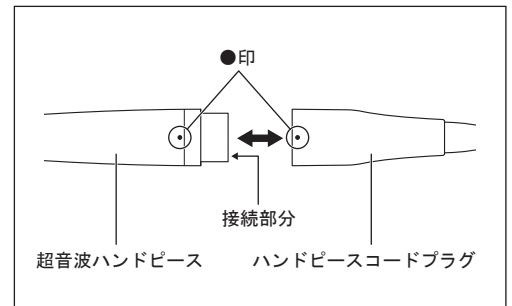


図8



・ハンドピースコードの接続部分（端子部分）には、絶対に触れないでください。感電する恐れがあります。



・ハンドピースをハンドピースコードに接続する前に、ハンドピースのコネクター側を明るい方に向けてハンドピースの先端を確認してください。先端の発光部が透過した光で均一に明るく見ると正常です。一部または全部が暗く見える場合、発光部にひびが入っていたり、欠けている可能性があります。

・ハンドピースを取り外す際、ハンドピースとハンドピースコードをねじらないでください。接続部分の端子が破損し、故障の原因になります。



5-6-2 パウダーハンドピース

- (1) 取り付け
 - 1) パウダーハンドピース、ハンドピースホースプラグの接続部に乾いたエアを吹き付けて水分を取り除きます。
 - 2) パウダーハンドピースをハンドピースホースプラグにまっすぐ挿し込みます（図9）。
- (2) 取り外し
パウダーハンドピースとハンドピースホースプラグを持ち、まっすぐ引き抜きます。

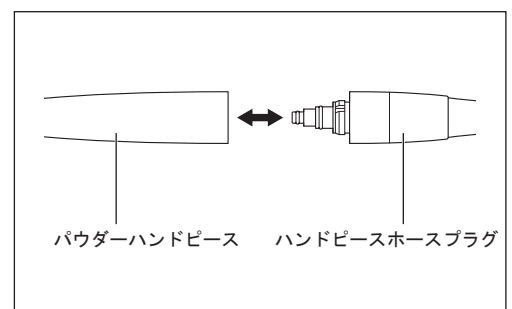


図9

5-7 注水チューブの接続

- 1) 注水チューブコネクタに注水チューブの端面（ケース付き水フィルター側）を奥まで挿し込みます（図10）。
- 2) もう一方の注水チューブ端面（水供給用コネクタ側）を、歯科用ユニットの注水口に挿し込みます。
- 3) 注水チューブを軽く引いて、抜けないことを確認します。
- 4) 注水チューブコネクタから注水チューブを取り外すときは、緑リングをコントロールユニット側へ押しながら注水チューブを引き抜きます（図11）。

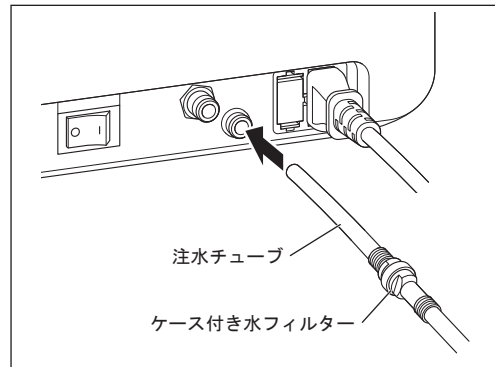


図10

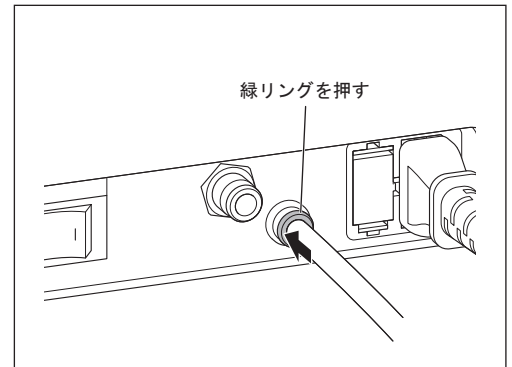


図11



警告

- 硬度の高い水を使用すると水の回路に水垢・カルキが付着し、水量の不足、動作不良、故障の原因になるため、軟水器などで硬度を下げて使用してください。その際、水道水中の異物による機器の故障を避けるため、必ず水フィルター付きの注水チューブを使用し、必要に応じて水フィルターを交換してください。詳しくは「10-3 水フィルター交換」を参照してください。



注意

- 歯科用ユニットの注水口を長期間使用しなかった場合、最初にサビなどが出てくる場合があります。きれいな水が出てくるのを確認してから注水チューブを挿し込んでください。
- コントロールユニットにつなぐ場合は、注水チューブコネクタに注水チューブを奥まで強く挿し込んでください。挿し込みが浅いと水漏れの恐れがあります。

6 使用前点検

使用前に患者の口腔外で作動させ、振動、音、発熱等の異常がないかに加え、以下を点検してください。

- 超音波ハンドピース : フットコントロールのDボタンを踏んで、ライトが点灯し、水が出る
- パウダーハンドピース : 1) フットコントロールのBボタンを踏んで、水とエアーが正常に出る
2) フットコントロールのDボタンを踏んで、パウダーとエアー、水が正常に出る

点検時、または使用時に異常を感じた場合は、使用を中止し、販売店まで連絡してください。

また、オートクリーニングを行うとハンドピースコード/ホース内の水が排出されるため、次にコントロールユニットを使用する時、水が出ないことがあります。そのような場合は注水量を10に設定し、ハンドピースより水が出てから30秒間作動させてください。注水量を10に設定しても20秒以上水が出ない場合は「14 故障と対策」を参照してください。

7 超音波モードの使用法

7-1 注水の準備

注水ボトルを使用する場合

- 1) 注水ボトル接続部の防塵カバーを取り外します（図12）。
 - 2) 注水ボトルのふたを開け、水または消毒液を補充します。
 - 3) 注水ボトルのふたをしっかりと閉め、注水ボトル接続部にボトルのジョイントをまっすぐ挿し込みます（図13）。
- 注水ボトルを取り外すときは、まっすぐ上に引き抜いてください。

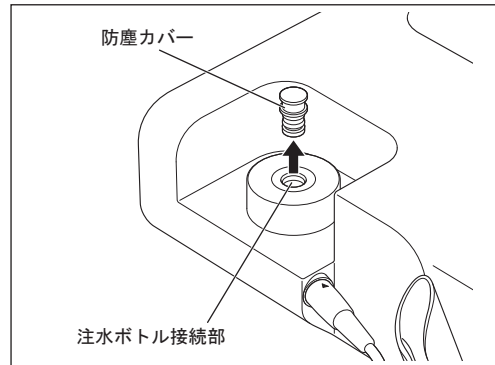


図12

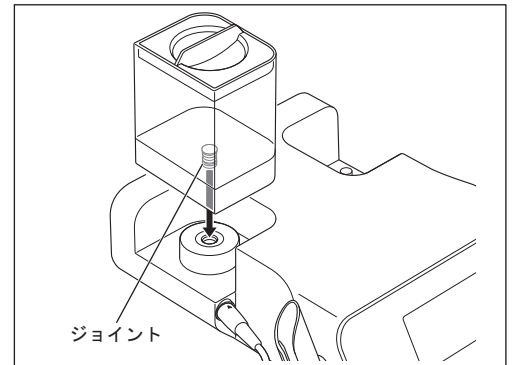


図13



注意

- 注水ボトルはまっすぐに挿し込んでください。Oリングが破損する恐れがあります。
- 注水ボトルにはオゾン水、酸化電位水（強酸性水、超酸性水、電解水など）、次亜塩素酸水を使用しないでください。水詰まり、金属部の腐食などの恐れがあります。
- バリオスコンビ Pro専用の注水ボトルを使用してください。
- 使用後は注水ボトルとふたをきれいな水で洗浄から保管してください。
- 注水ボトル接続部に注水ボトルを装着していないときは、必ず防塵カバーを取り付けてください。
- 注水ボトルには35℃以上の液体を入れしないでください。

水道水を使用する場合

- 1) コントロールユニットの注水チューブコネクタに、注水チューブがしっかり接続されていることを確認します。注水チューブの接続方法については「5-7 注水チューブの接続」を参照してください。
- 2) 歯科用ユニットの注水口の元栓を開けて、水圧を0.1 - 0.3MPa（1.0 - 3.0kgf/cm²）に設定します。水圧が0.3MPaを超える場合は水用減圧弁（別売品）を使用して、規定の水圧に調整してください。水用減圧弁については「20 別売品一覧」を参照してください。

7-2 チップの着脱

- 1) ハンドピース、チップのねじ部に、ごみが付着していないか確認します（図14）。
- 2) チップをハンドピース先端に挿し込み、軽く締まるまでねじ込みます（図15）。

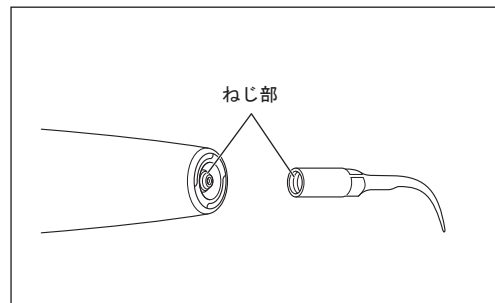


図14

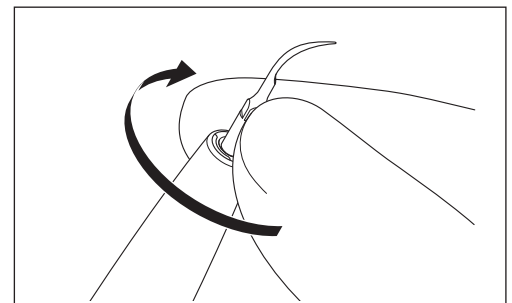


図15

- 3) チップの上からチップ交換レンチの穴を通し、チップの四角になっている部分を合わせて挿し込みます。次にチップ交換レンチを「カチッ、カチッ」と空回りするまで締め付けます（図16）。締め付ける際、ハンドピースコードがねじれないよう、ハンドピースを持ってください。チップを取り外すときは、ゆるむ方向へ回して取り外します。

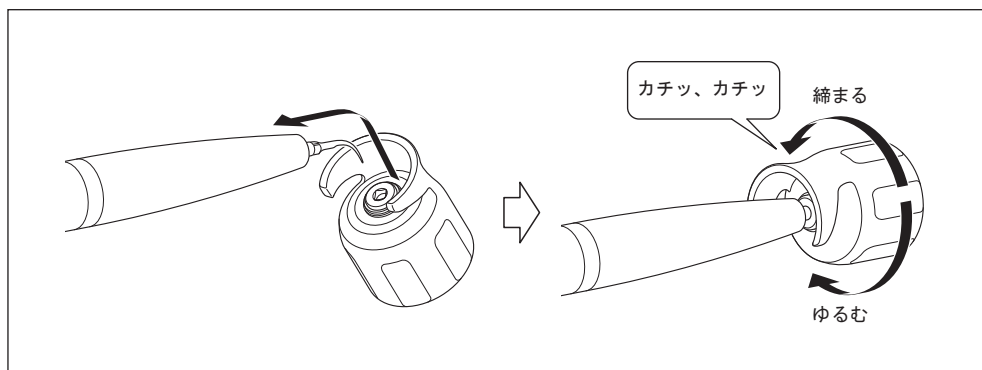


図16



警告


- チップが直接、歯肉、粘膜、皮膚に触れないようにしてください。ケガや火傷の恐れがあります。
- 本製品には、必ず弊社製の純正チップを使用してください。他社製チップの使用により、以下の不具合、または思わぬ事故が発生する可能性があります。ハンドピースの損傷を含め、他社製チップの使用による不具合や事故は保証の対象外です。
 - 適合しないネジを無理に装着したことによる振動不良
 - 他社製チップの破損による患者の誤飲・誤嚥
 - ハンドピースのネジ部の破損または早期摩耗



注意

- チップを締め付ける際にハンドピースコードがねじれないようにしてください。
- チップ交換レンチよりも長いチップを着脱する際は、チップ交換レンチから飛び出したチップの先端でケガをする恐れがあります。
- 傷、曲り、サビなどが生じたチップは使用しないでください。使用中にチップが折れる恐れがあります。
- チップ交換レンチを傾けて回すとねじ部が曲る、チップが締め付けられず振動が十分に出ないなどの恐れがあります。
- チップ、ハンドピースのねじ部分にゴミが付いたまま取り付けると、異音がしたり、振動が十分に出ない恐れがあります。ねじ部分にゴミが付着していたらすぐに清掃してください。
- チップは研いだり、曲げて角度を変えないでください。使用中、チップが折れる、異音がする、または振動が十分に出ない恐れがあります。
- チップは消耗品です。摩耗してくると、異音がしたり、振動が十分に出ない、または破損する恐れがあります。異音がしたり、振動が十分に出ないと感じたらチップを新しいものと交換してください。
- チップは付属のチップ交換レンチを用いて「カチッ、カチッ」と空回りするまで締め付けてください。締め付けが弱いと振動が十分に出ない、異音がするなどの恐れがあります。
- チップを取り付けるときは、必ず滅菌されたグローブを付け、滅菌済みのチップ、ハンドピース、チップ交換レンチを使用してください。
- チップは必ずチップパワーガイドに記載されている使用最大パワー以下で使用してください。使用最大パワーをこえて使用すると、異音がしたり、チップが折れる、歯面を傷付けるなどの恐れがあります。
- 補綴物（金属冠、ポーセレン冠など）除去用以外のチップを補綴物に接触させないでください。脱落や破損の恐れがあります。
- ハンドピース、ハンドピースコードを着脱する際は、必ずチップを取り外してから行ってください。チップでケガをする恐れがあります。
- 使用中にチップの振動が十分に出ないと感じたら、患者の口腔内からハンドピースを取り出してフットコントロールを踏み直してください。それでも状況が改善しない場合は、使用中にチップが緩んだ可能性がありますので、チップの取り付けを確認してください。
- チップをチップ交換レンチで「カチッ、カチッ」と空まわりするまで締め付けてもチップがゆるむ、または異音がしたり振動が弱い場合は、チップ交換レンチが消耗している可能性があります。チップ交換レンチは消耗品ですので、使用開始から目安として1年に1度は交換してください。

■ チップカードの使用方法

注意  チップは消耗品です。消耗の程度を付属のチップカードでご確認の上、交換してください。

チップをチップカードの該当するチップイラストに合わせ、チップ先端の長さを測り、交換時期を確認してください（図17）。適切な振動で効率よく、安全に使用するために、「黄色線：1mm摩耗した状態」のところになったらチップを交換されることを推奨します。

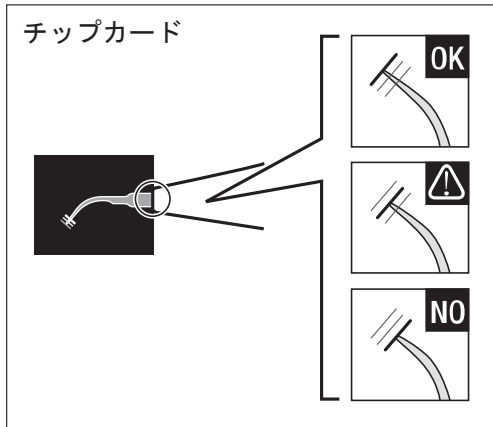



図17

緑色線：摩耗していない状態（そのままご使用いただけます）

黄色線：1mm摩耗した状態（早めに交換してください）

赤色線：2mm摩耗した状態（チップを交換してください）

注意  チップは消耗品です。チップの先端部が1mm摩耗すると約25%、2mm摩耗すると約50%の歯石除去効率が下がります。また、摩耗によって振動状態が変わり、歯面を傷つける恐れがあります。チップカードで定期的に摩耗の状態を確認の上、早めに新しいチップと交換してください。

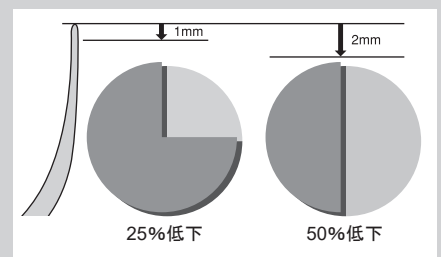



図18

7-3 パワーの設定

- 1) 超音波モード切替キーを押して、使用するモードを選択してください。選択されたモードが画面上にP/E/Gで表示されます（図19）。
- 2) パワー調整キー（▲/▼）を押してパワーを設定してください。パワーにあわせてパワー設定値とパワーインジケータが増減します（図20）。

注意  使用するチップの使用最大パワー以下で使用してください。（各チップの使用最大パワーは同梱のチップパワーガイドまたはチップガイドをご参照ください。）

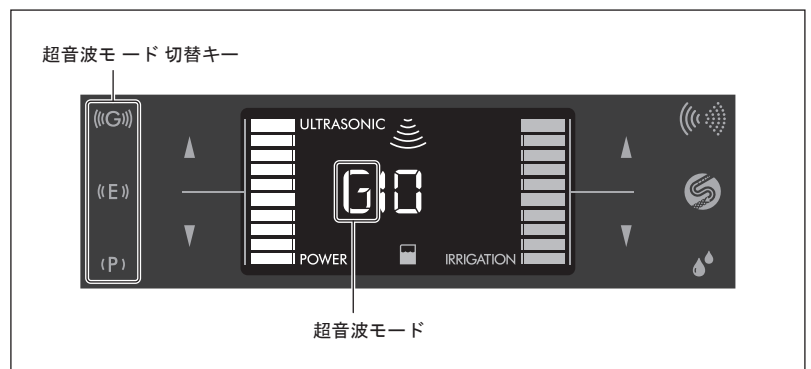


図19

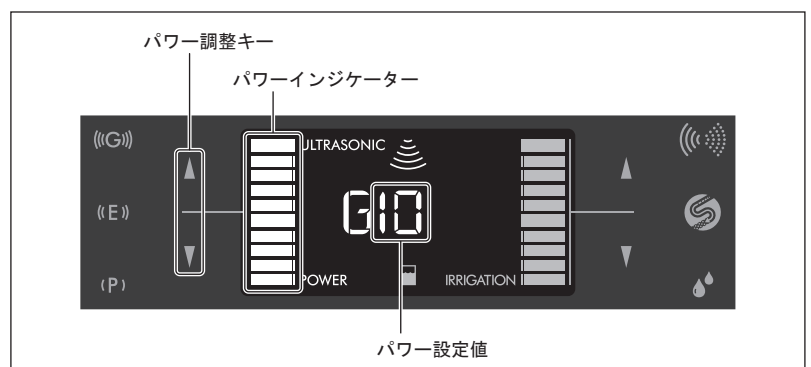
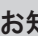


図20

お知らせ  パワー調整キーを押し続けると、連続してパワーインジケータが増減します。パワーの上限、下限に達すると、「ピピピッ」と通知音が鳴ります。

• チップを振動させずに注水のみをしたいときは、パワーを「0」、注水量を「1目盛り以上」に設定してください。

7-4 注水モードの設定

注水切替キーを押して、注水方法（ボトル、水道水）を選択してください。選択したモードのアイコンが画面上に表示されます（図21）。

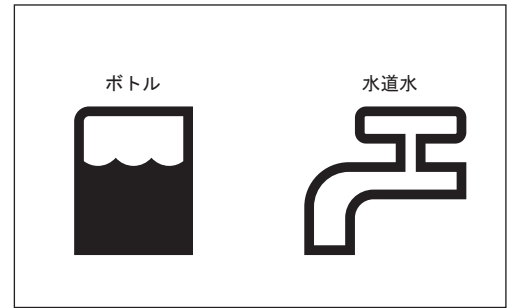


図21

7-5 作動

- 1) フットコントロールを踏むと「ピッ」と通知音が鳴り、チップが振動し、ハンドピースのライトも点灯します。
- 2) 注水量設定キー（▲/▼）で注水量が増減しますので、チップからの注水状態を確認しながら微調整を行ってください。
- 3) フットコントロールから足を離すと、チップの超音波振動と注水が止まり、ハンドピースのライトが消灯します。



注意

- フットコントロールを踏んだまま電源スイッチをONにすると、安全のため、動作せず通知音が鳴り、超音波モード表示（P/E/G）と『ULTRASONIC』が交互に点滅します。フットコントロールを踏み直してください。
- 必ず注水しながら使用してください。注水量が不十分の場合ハンドピースの発熱や、歯面を傷つけるなどの恐れがあります。
- 使用する前にきれいな水が適切に出ていることを確認してください。
- 注水量の設定が少ない場合、チップから水が出にくいときがあります。このようなときは、一時的に注水量を多く設定してからフットコントロールを踏み、チップから水が出ることを確認し、再度注水量を調整してください。
- ハンドピースホルダーを無理に回さないでください。破損の恐れがあります。
- ハンドピースホルダーに過度な荷重をかけないでください。破損、変形等の原因になります。

- お知らせ**・フットコントロールから足を離しても、5秒ほどハンドピースのライトは点灯しています（残光機能）。
- 電源をONにした時の超音波モード（P/E/G）、パワー、注水モード、注水量は電源をOFFにする前の設定が維持されます（ラストメモリー機能）。
 - 注水モードで水道水を選択している際、注水量を最大レベル10に設定しても注水量が少ないと感じる、または、注水量を最小レベル1に設定しても注水量が多いと感じる場合は、基本水量レベルの調整を行ってください。詳しくは、「11-3 基本水量レベル調整」を参照してください。
 - うなるような作動音がすることがありますが、故障ではありません。

7-5-1 付属のチップについて

G4



主に歯肉縁上、歯間部の除石やステインの除去に適したチップです。

チップの先端を歯面に沿わせ、細かく動かします。断面が丸く歯面に傷も付きにくいので、仕上げにも適しています。（図22）



図22

G6



主に歯肉縁上、縁下の除石に適したチップです。

歯面に合わせチップ先端をポケット内に挿入して、ゆっくり動かします。またチップ先端が細長い形状なので、狭い歯間部等にも無理なくアクセスできます。（図23）

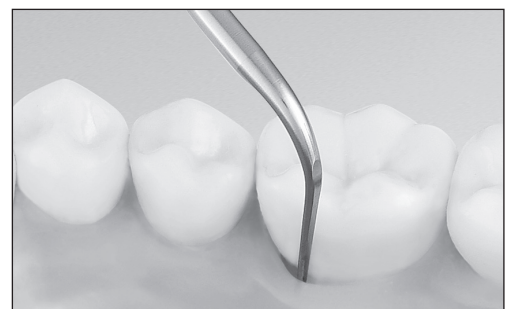


図23

G8



主に歯肉縁上、歯間部の除石に適したチップです。あらゆる面の取れにくい歯石を除去するのに適しています。

チップ先端を歯面に突き当てずにチップ側面を歯面に平行にあて、細かく動かします。(図24)



図24

7-5-2 ハンドピース作動時の操作について

操作可能：パワー、注水量の調整

操作不可：超音波モードや注水モードの変更、オートクリーニング

7-6 治療が終わったら

患者の治療終了毎に、メンテナンスを行います。メンテナンスの方法について詳しくは、「9 治療後のメンテナンス」を参照してください。



・メンテナンスを怠ると、故障等の原因になります。

注意

7-7 保護機能について

Gモードのパワー8以上を使用の際、長時間連続で使用するなどして内部が熱くなると保護機能が働き自動的にパワーが7に下がります。その際、パワーインジケータの8から10が点滅します(図25)。保護機能が解除されると点滅は消えますが、安全のためパワーは自動では上がりません。必要に応じて手動でパワーを上げてください。



図25

お知らせ・保護機能作動中(パワーインジケータ点滅中)は、パワーを8以上に設定できません。

・パワーを7未満に下げるとパワーインジケータの点滅は一時的に消えますが、保護機能作動中はパワーを7にすると再び点滅します。



8 パウダーモードの使用方法

購入された製品で使用できるパウダーモード以外を使用する場合は「21 スペアパーツ一覧」を参照して適合するチャンバー等を購入してください。

8-1 注水の準備

- 1) コントロールユニットの注水チューブコネクタに、注水チューブが接続されていることを確認します。注水チューブの接続方法は「5-7 注水チューブの接続」を参照してください。
- 2) 歯科用ユニットの注水口の元栓を開けて、水圧を0.1 - 0.3MPa (1.0 - 3.0kgf/cm²) に設定します。水圧が0.3MPaを超える場合は、水用減圧弁(別売品)を使用して水圧を指定の範囲内になるよう調節してください。水用減圧弁については「20 別売品一覧」を参照してください。



・給水は、飲用に適する水を使用してください。

注意

8-2 パウダーの準備

- 1) 使用するモードにあったチャンバー、パウダーを選び、チャンバーの「MAX」のラインまでパウダーを入れてください（フラッシュパールで約80g、ペリオメイトパウダーで約50g入ります）（図26）。

モード	チャンバー	パウダー
プロフィールモード	プロフィール用	フラッシュパール
ペリオモード	ペリオ用	ペリオメイトパウダー

- 2) チャンバーにぴったり合うようにチャンバー用ふたをしっかりと閉め、コントロールユニットにまっすぐ挿し込みます（図27）。パワーモード表示には装着されたチャンバーの種類がアイコンで表示されます（図28）。

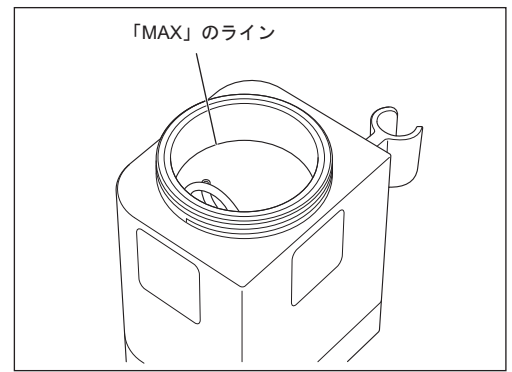


図26

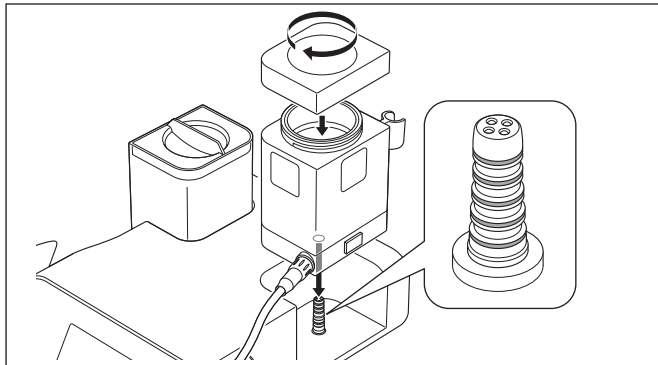


図27

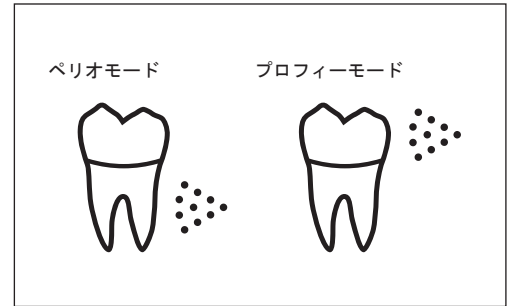


図28



- パウダーは、指定のものを使用してください。他のパウダーを使用すると、故障や歯面へのダメージ、および気腫の原因になります。また、十分な性能を発揮できない恐れがあります。なお指定外のパウダーを使用した場合の事故や故障は責任を負いかねます。



- チャンバー用ふたは、確実に締め込んでください（図29）。使用中にふたが吹き飛び、機器の破損やケガの恐れがあります。
- チャンバーをコントロールユニットに挿し込む前に、チャンバー接続部のOリングが損傷、切れていないか確認してください（図27）。作動不良や故障の原因になります。
- チャンバーはコントロールユニットにまっすぐに挿し込んでください。斜めに挿し込むとOリングが損傷し故障の原因になります。
- パウダーを過度に入れた場合、使用開始直後は適正な量のパウダーが噴射されない恐れがあります。
- 開封したまま時間の経った袋入りパウダーや、使い残しのパウダーを補充するとノズル詰まりの原因になりますので使用しないでください。また、使い残しのパウダーを新しいパウダーと混ぜて使用しないでください。
- チャンバーを挿し込む前に、チャンバー接続部に水などが付着していないことを確認し、濡れていたら拭き取ってください。パウダーが詰まる恐れがあります。



図29



- 色が変わったパウダーは使用しないでください。
- パウダーのふたをしっかりと締めてください。パウダーが湿気を帯び、詰まりの原因になります。
- チャンバーとチャンバー用ふたのねじ部にパウダーが付着している場合、ふたが閉めづらくなりますので、清掃してください。
- パウダーを入れた状態でチャンバーを逆さにしないでください。パウダーが詰まる原因になります。
- チャンバーを正しく装着しない状態でフットコントロールを踏んだ場合、安全のため動作せず、通知音が鳴り、歯のアイコンと『POWDER』が交互に点滅します。解除するにはチャンバーを正しく装着し直してください。
- ペリオメイトパウダーは、粒子が細かいため空間に舞いやすい性質があります。誤って吸い込んだり目に入ったりしないよう、補充はゆっくりと行い、パウダーの飛散に注意してください。
- フラッシュパールは水にほとんど溶けません。フラッシュパールの使用によるパイプの詰りを防ぐために、バキュームホースや排唾管および分離器等の定期的な清掃、メンテナンスが必要です。

8-3 ノズルチップの着脱

8-3-1 ノズルチップの取り付け

パウダーハンドピース（ペリオ用）のノズルにノズルチップを奥までしっかり取り付けます（図30）。

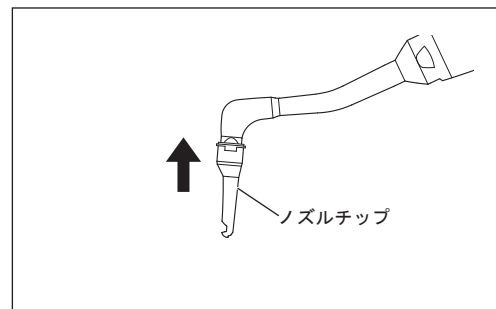


図30



警告 ・変形したり、破損したノズルチップは使用しないでください。使用中に脱落する恐れがあります。



注意 ・図31を参照し、ノズルチップを奥までしっかりとノズルに取り付けてください。しっかり取り付けられていない場合、ノズルチップが脱落し、誤飲の原因になります。
・ノズルチップを取り付ける際は、必ず滅菌されたグローブを着用し、滅菌済みのパウダーハンドピースに取り付けてください。

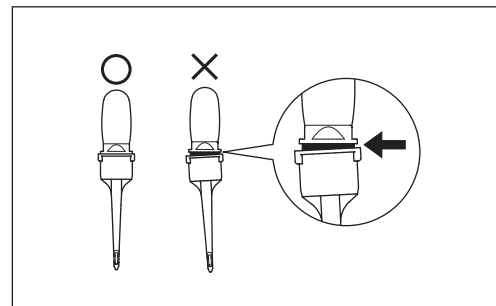


図31

8-3-2 ノズルチップの取り外し

ノズルチップはペリオメイトノズルチップリムーバーを使用して取り外し、使用済みのノズルチップは廃棄してください（図32）。



警告 ・ノズルチップは単回使用の製品です。破損や感染の恐れがあるため、再使用、再滅菌しないでください。再使用すると、取り外し時のノズルの変形により十分な性能が出ない、使用中にノズルチップが外れることによる誤飲等の恐れがあります。誤って取り外してしまったチップも同様です。

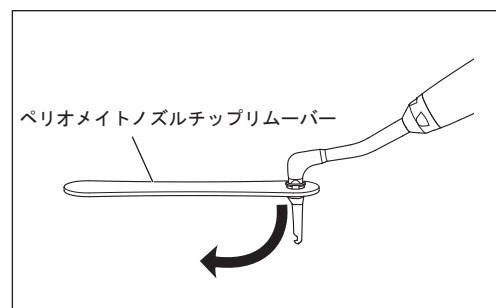


図32

8-4 パワーの設定

パワー調整キー（▲/▼）を押してパワーを設定します。パワーにあわせてパワー設定値とパワーインジケーターが増減します（図33）。

お知らせ・チャンバーを取り付けずに設定すると、プロフィールモード使用時のパワーとして設定されます。

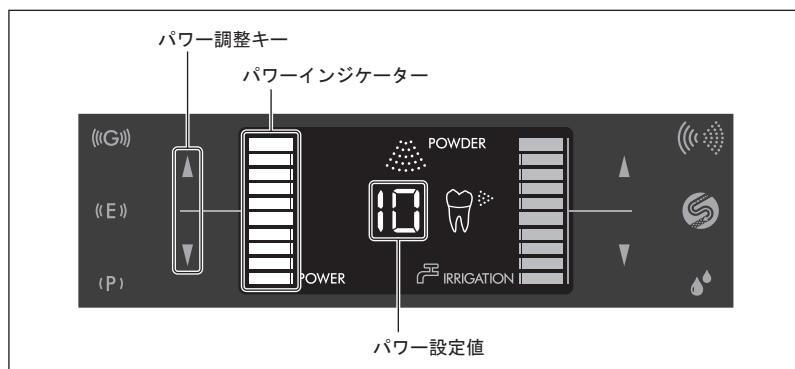


図33

8-5 注水の設定

- 1) 注水量設定キー（▲/▼）で注水量が増減します。
- 2) フットコントロールのD：パウダー+注水+エアボタンを踏んでスピットン等に噴射し、パウダー、エアと水が適切に噴射されていることを確認してください。
- 3) ノズルからの注水状態を確認しながら微調整を行ってください。

お知らせ・注水量設定キー（▲/▼）を押して、注水量を最大レベル10に設定しても注水量が少ないと感じる、または、注水量を最小レベル1に設定しても注水量が多いと感じる場合は、基本水量レベルの調整を行ってください。詳しくは、「11-3 基本水量レベル調整」を参照してください。
・チャンバーを取り付けずに調整を行うと、プロフィールモード使用時に設定された注水量になります。

8-6 作動

フットコントロールのDボタンを踏むと、パウダーと水、エア어가、Bボタンを踏むと水とエア어가出ます。「8-6-1 プロフィーモードでの使用」および「8-6-2 ペリオモードでの使用」の使用方法を守って使用してください。



警告

- 患者の歯面以外の人体、および、術者やアシスタントの人体に向けて絶対に噴射しないでください。使用中にホースが膨んだり、チャンバーとホース等の接続部からエアアールパウダーが漏れたときは、直ちに使用を中止してください。
- 水を噴射しながら使用してください。
- 患者がパウダーを大量に飲み込まないように、必ずバキューム、または排唾管を併用してください。長時間の連続使用は避け、必要に応じて患者にうがいをさせてください。



注意

- フットコントロールを踏んだまま電源スイッチをONにすると、安全のため動作せず、通知音が鳴り、歯のアイコンと『POWDER』が交互に点滅します。解除するにはフットコントロールを踏み直してください。
- 施術前に治療に適したパワーおよび水量調整を、口腔外で行ってください。
- 歯肉辺縁はパワーを下げてください。
- 歯面に対して垂直に噴射しないでください。
- ハンドピースのノズル先端から歯面までの距離は、「8-6-1 プロフィーモードでの使用」および「8-6-2 ペリオモードでの使用」に記載された距離を守ってください。
- ハンドピースホルダーを無理に回さないでください。破損の恐れがあります。
- ハンドピースホルダーに過度な荷重をかけないでください。破損、変形等の原因になります。

お知らせ・ うなるような作動音がすることがありますが、故障ではありません。



8-6-1 プロフィーモードでの使用

ノズルは歯面より3~5mm離し、10~60度の角度でご使用ください(図34)。



警告

- 口腔内の軟組織や歯肉、歯肉縁下に向けて使用しないでください。



注意

- 噴射は、歯頸部から切端方向に流れる向きで使用してください。

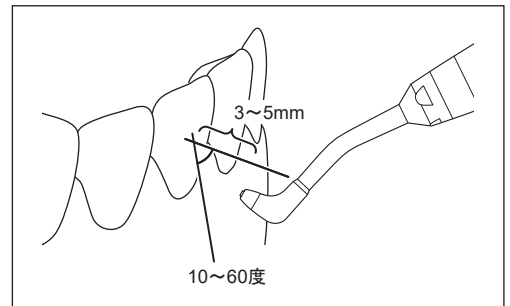


図34



8-6-2 ペリオモードでの使用

■ ノズルチップを取り付けての使用

ノズルチップを歯周ポケットに3mm以上挿入します(図35)。3mm未満の挿入では歯周ポケット内へ効率よくパウダーが噴射されない場合があります。

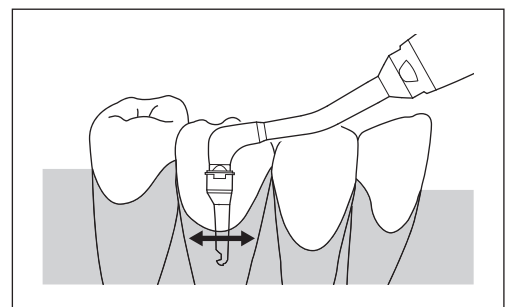


図35

■ ノズルチップを取り外しての使用

ハンドピースのノズルからノズルチップを取り外すと、歯肉縁上および歯肉辺縁のプラーク、バイオフィームおよび軽微なステインの除去を行えます。ノズルは歯面より5~10mm離し、30~60度の角度で使用してください(図36)。ただし、口腔粘膜への直接噴射や、歯周ポケットに入れての使用はしないでください。

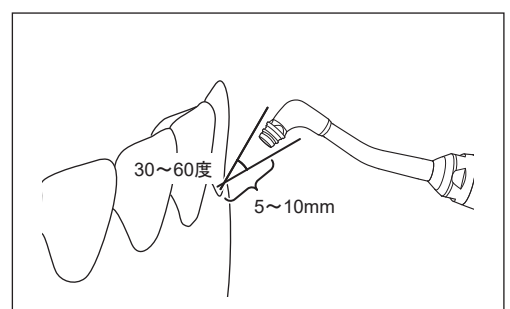


図36

**警告**

- ・ノズルチップを取り外しての使用の際は、口腔内の粘膜に向けて使用しないでください。
- ・歯肉縁下根面のスケーリング処置直後に、同一部位へ本製品を使用しないでください。菌血症を引き起こす恐れがあります。
- ・同一治療で、同一歯周ポケット部位にノズルチップを2回以上挿入しないでください。
- ・同一の歯周ポケット内での噴射は最大5秒（1歯あたり最大20秒）とし、それ以上の噴射は絶対に行わないでください。
- ・ノズルチップを歯周ポケットに強く押し入れないでください。
- ・ノズルチップ先端を歯周ポケットの底に当てたまま噴射しないでください。気腫を引き起こす恐れがあります。
- ・ノズルチップを歯周ポケット内以外で使用しないでください。
- ・過大なパワーは気腫発生の恐れがあります。患者の状態を見ながら適正なパワーに調整してください。

**注意**

- ・ペリオモードで作業中は、5秒経過するごとに「ピピピッ」と通知音が鳴ります。
- ・ペリオモードの場合、パワーはプロフィールモード時の同じ設定に対し自動的に減圧されます。

8-6-3 ハンドピース作動時の操作について

操作可能：パワー、注水量の調整

操作不可：注水モードの変更、オートクリーニング

8-6-4 エアー抜き

治療中はチャンバー内が高圧になるため、治療直後はチャンバー用ふたが開きにくくなります。パウダーの補充を行う場合、または、チャンバーを取り外す場合は、事前にエアー抜きを行ってください。

**注意**

- ・エアー抜き作動中は、ハンドピース先端からハンドピースホース内の残留粉や残留水が出ます。コップなどを用意して、残留粉や残留水を受けられるようにしてください。

- 1) パウダーハンドピースをハンドピースホルダーから持ち上げます。
- 2) 残留粉や残留水を受ける容器に、ハンドピース先端を向けます。
- 3) オートクリーニングキーを約1秒間長押しし、「ピッピッ」と鳴ったらエアー抜きが始まります。
- 4) チャンバー内のエアーが全て排気されたら終了します。

8-7 治療が終わったら

患者の治療終了毎に、メンテナンスを行います。メンテナンス方法については、「9 治療後のメンテナンス」を参照してください。

ノズルチップを使用した場合は、メンテナンスの前にノズルチップを取り外し、使用済みのノズルチップを廃棄してください。

**注意**

- ・メンテナンスを怠ると、故障等の原因になります。

お知らせ・電源をONにした時のパワー、注水モードは電源をOFFにする前の設定が維持されます（ラストメモリー機能）。

9 治療後のメンテナンス

患者の治療終了毎に、以下のお手入れを行います。



- ・メンテナンスを怠ると、故障等の原因になります。

注意



9-1 超音波ハンドピース

9-1-1 オートクリーニング



注意

- ・オートクリーニング作動中は、ハンドピース先端から洗浄に使用した水が出ます。コップなどを用意して、出た水を受けられるようにしてください。

- 1) 超音波ハンドピースをハンドピースホルダーから持ち上げ、ハンドピースからチップを取り外します。
- 2) 注水ボトルを取り外し、ボトル内部を流水で洗浄します。水道水を使用の場合は、歯科用ユニットの注水口の元栓を開けます。
- 3) 注水ボトルに蒸留水、または精製水を半分以上入れます（生理食塩水不可）。
- 4) ふたをしっかりと閉めます。
- 5) 注水ボトル接続部にボトルをまっすぐ挿し込みます。ボトルがきちんと挿し込まれていないと水漏れの恐れがあります。
- 6) 洗浄に使用した水を受ける容器に、ハンドピース先端を向けます。
- 7) オートクリーニングキーを約3秒間長押しして、オートクリーニングを始めます。クリーニング時間は約45秒です。クリーニング中は、液晶パネルに『AC』と表示され、バーグラフで残時間の目安を確認できます（図37）。
- 8) オートクリーニングが終了すると、コントロールユニットはクリーニング前の状態に戻ります。
- 9) 注水ボトルを取り外し、ボトルとふたを流水で洗浄してから乾燥させます。

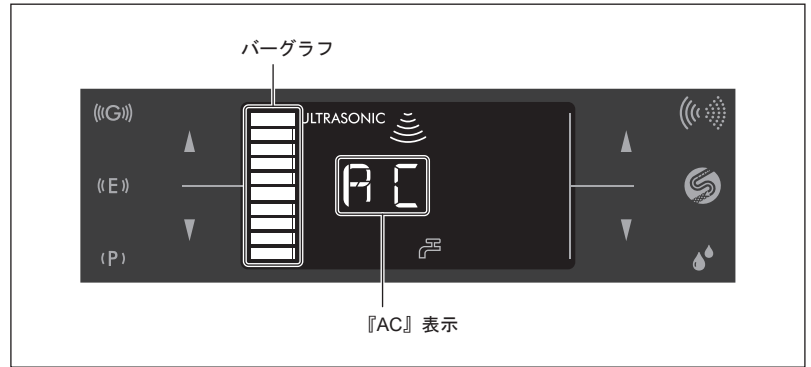


図37

オートクリーニングを中止するには、再度オートクリーニングキーを押します。



注意

- ・使用後は必ずオートクリーニング（ポンプチューブの洗浄）を行ってください。オートクリーニングを怠ると、ポンプチューブが詰まったり、金属部が腐食することがあります。
- ・注水ボトルに入れる水は、必ず不純物のない蒸留水か精製水を使用してください。汚れた水を使用すると、ポンプチューブの詰まりなどの原因となります。
- ・ハンドピース、ハンドピースコードがきちんと接続されていることを確認してください。
- ・注水タンクを取り外した際には、タンク内の液体をすみやかに捨ててください。タンク内に液体が残留していると、ジョイント部分よりタンク内の液体が外部へ染み出す恐れがあります。

お知らせ・オートクリーニング中はハンドピースのライトは点灯しません。

9-1-2 ハンドピースの清掃

- 1) 表面の汚れをブラシ（金属製は不可）等で払い落とします。
- 2) 清掃用消毒液を染みこませた布等で丁寧に拭き取ります。

 熱水洗浄器の使用が可能です。

ゲティンゲ社製（型式：WD46-4）でのみ確認しております。

熱水洗浄器を使用する場合は、ご使用の熱水洗浄器の取扱説明書を確認の上、使用してください。



注意

- ・ガラスロッドは破損しやすいため、洗浄時にハンドピース先端をぶつけないようご注意ください。
- ・熱水洗浄器を使用する場合は、洗浄後に十分乾燥させて、内部の水分を取り除いてください。
- ・清掃には絶対にベンジン、シンナー等の溶剤を使用しないでください。

9-1-3 グラスロッドの清掃

グラスロッドにゴミや切削物などが付着した場合は、清掃用消毒液を染みこませた綿棒などで丁寧に拭き取ります（図38）。



- ・グラスロッドを清掃する時に、針や刃物などを使用すると傷がつき、光の透過率が下がります。

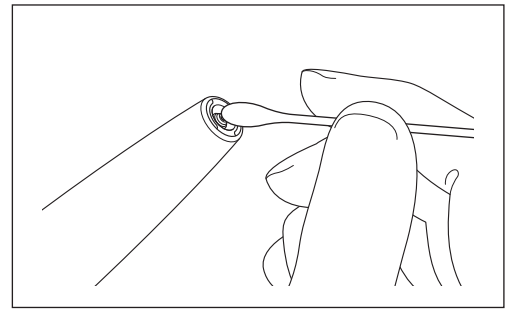


図38

9-1-4 ハンドピースコードの清掃

各患者ごとの治療が終わりましたら、ハンドピースを取り外し下記の通りハンドピースコードを清掃してください。

- 1) ハンドピースコード表面を清掃用消毒液を含ませた布などで拭き取ります。
- 2) ハンドピースコード接続部を清掃用消毒液を含ませた綿棒などでていねいに拭き取ります。綿棒などが入らないときは、細い棒状のものにウェットティッシュなどを巻き付けてていねいに拭き取ってください。

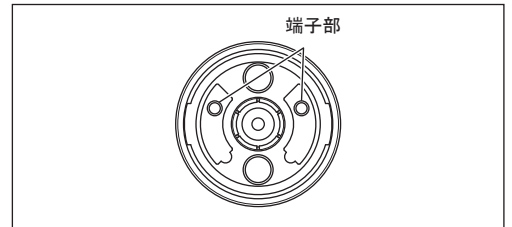


図39



- ・接続部を清掃する際に、先端が鋭い棒で清掃したり、端子部を突いたりしないでください。傷がつき接触不良などの原因になる恐れがあります。（図39）



9-2 パウダーハンドピース

お知らせ・フラッシュパールは水にほぼ溶けないパウダーです。配管の詰まり防止のために、バキュームホースや排唾管および分離器等の定期的な清掃・メンテナンスが必要です。

9-2-1 オートクリーニング



- ・オートクリーニング作動中は、ハンドピース先端から水が出ます。コップなどを用意して、洗浄された水を受けられるようにしてください。

- 1) パウダーハンドピースをハンドピースホルダーから持ち上げます。パウダーハンドピース（ペリオ用）の場合はノズルチップを取り外します。
- 2) 洗浄に使った水を受ける容器に、ハンドピース先端を向けます。
- 3) オートクリーニングキーを約3秒間長押しし、オートクリーニングを始めます。
- 4) 最初に水と空気が噴出され、残留粉を洗い流します。
- 5) しばらくすると自動的に空気のみが噴出され、残留水を吐き出します。
- 6) クリーニング時間は約45秒です。クリーニング中は、液晶パネルに『AC』と表示され、バーグラフで残時間の目安を確認できます（図40）。
- 7) オートクリーニングが終了すると、コントロールユニットはクリーニング前の状態に戻ります。

オートクリーニングを中止するには、再度オートクリーニングキーを押します。

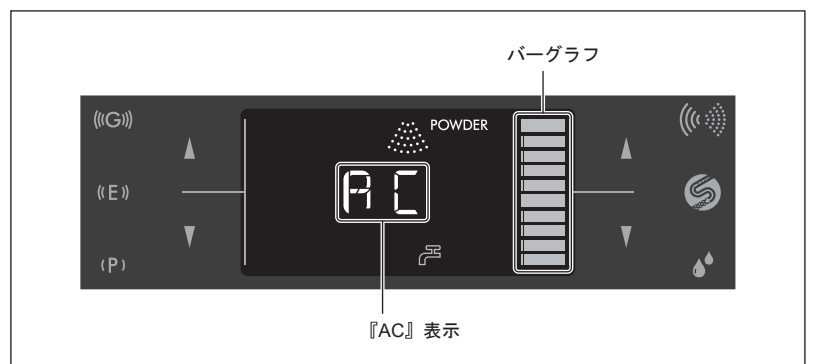


図40

9-2-2 ハンドピースの清掃

- 1) ハンドピースをハンドピースホースから取り外します。
- 2) 表面の汚れをブラシ（金属製は不可）等で払い落とします。
- 3) ハンドピース接続部内側に付着しているパウダーを付属の掃除用ブラシで取り除きます（図41）。
- 4) 清掃用消毒液を染みこませた布等で丁寧に拭き取ります。

 熱水洗浄器の使用が可能です。

ゲティンゲ社製（型式：WD46-4）でのみ確認しております。
熱水洗浄器を使用する場合は、ご使用の熱水洗浄器の取扱説明書を確認の上、使用してください。

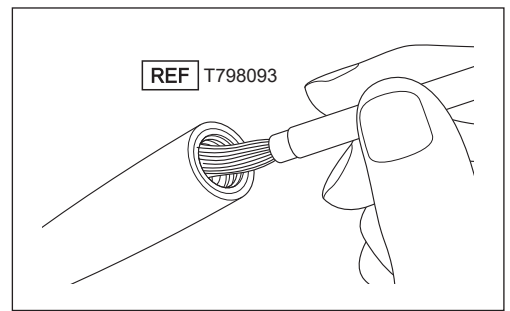


図41



- ・ 使用後には必ずハンドピース内部の清掃を行ってください。ハンドピース内部にパウダーが残っているとパウダーが固まり、詰まる原因になります。



- ・ 熱水洗浄器を使用する場合は、洗浄後に十分乾燥させて、内部の水分を取り除いてください。
- ・ 清掃には絶対にベンジン、シンナー等の溶剤を使用しないでください。

9-2-3 超音波洗浄



- ・ パウダーの詰まりを防止するため、最低週に一度、超音波洗浄を行ってください。超音波洗浄は、オートクリーニングの前か、「14 故障と対策」に記載された対策後に行ってください。

- 1) 付属のリングレンチをノズルの先から通してねじをゆるめ、ハンドピースからノズルを取り外します（図42）。
- 2) ハンドピース、ノズルをぬるま湯（30～50℃）で超音波洗浄します。
- 3) 洗浄後、すべてのパーツの水滴をエアアなどで取り除き、乾燥させます。
- 4) ハンドピースとノズルを1)と逆の手順で組み立てます。
- 5) ホースにハンドピースを接続し、オートクリーニングを行います。

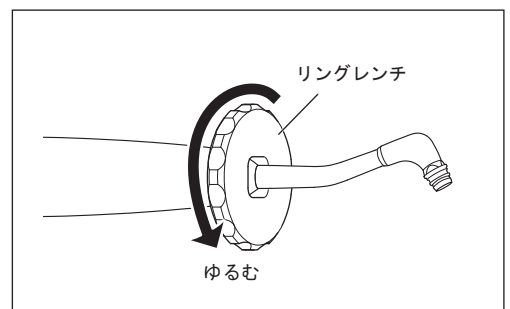


図42



- ・ ノズルを取り付ける際は、ノズルのねじを最初に手で軽く締まるまでねじ込み、付属のリングレンチでしっかり締め付けます。
- ・ 超音波洗浄後は、オートクリーニングで内部に残った水分を取り除き、十分に乾燥させてから使用してください。
- ・ ノズルを着脱する際は、必ず付属のリングレンチを使用してください。ノズルの先端を持って着脱するとノズルが変形する恐れがあります。
- ・ 超音波ハンドピースは超音波洗浄できません。

9-3 滅菌

本製品はオートクレーブ滅菌にて滅菌してください。患者の治療終了毎に、下記の通り滅菌を行ってください。

滅菌が可能なもの：超音波チップ、超音波ハンドピース、パウダーハンドピース（プロフィー用）、パウダーハンドピース（ペリオ用）、チップ交換レンチ、滅菌ケース、ペリオメイトノズルチップリムーバー

- 1) 滅菌バッグに入れ、封印します。
- 2) オートクレーブ滅菌を行います。下記の条件でオートクレーブ滅菌が可能です。
121℃で20分以上、132℃で15分間、または134℃で3分間。
- 3) 使用するまで滅菌バッグに入れたまま、清潔な状態を保てる場所に保管します。

■ 滅菌ケースの使用法

滅菌ケースを使用して、超音波ハンドピース、超音波チップ、チップ交換レンチを同時に滅菌することが可能です。チップ、チップ交換レンチは4セットまで同時に滅菌できます（図43）。

- 1) 使用後のチップを取り外します（「7-2 チップの着脱」参照）。この際、チップはチップ交換レンチ内にセットされます。
- 2) チップ交換レンチ、チップを滅菌ケースに入れます。
- 3) 超音波ハンドピースを滅菌ケースに入れます。

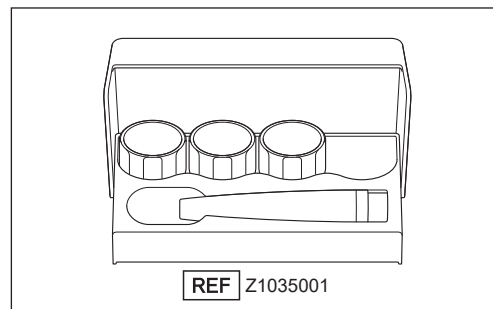


図43

注意

- ・ 滅菌ケースはパウダーハンドピースには使用できません。
- ・ 清掃用消毒液以外の薬剤または溶剤が付着した器具と一緒にオートクレーブ滅菌すると、変色などが助長される恐れがあります。
- ・ PVA（ポリビニルアルコール）等の水溶性の接着成分を含む滅菌バッグは使用しないでください。滅菌中に溶出した接着成分が製品内部に入り込み、動作不良（固着して作動しない）等の不具合を起こす場合があります。
- ・ 薬液の付着した器具と一緒にオートクレーブ滅菌すると、表面が変色したり、内部部品に影響を与えます。オートクレーブ滅菌器の中には薬液が入らないように注意してください。
- ・ 保管の際は気圧、温度、湿度、風通し、日光、埃、塩分、硫黄分を含んだ空気などにより悪影響が生じる恐れのない場所に保管してください。
- ・ 乾燥工程において135°Cをこえてしまう場合は、乾燥工程を省いてください。
- ・ 本製品にはオートクレーブ滅菌を行ってください。オートクレーブ滅菌以外の滅菌方法の効果は確認していません。
- ・ ハンドピースコード、Oリングは、オートクレーブ滅菌を行わないでください。ハンドピースコードは、使用後清掃用消毒液を含ませた布などで拭き取ってください。
- ・ 酸化電位水（強酸性水、超酸性水）、強酸、強アルカリ性の薬剤、塩素含有の溶液、ベンジン、シンナー等の溶剤で洗浄、浸漬、拭き取りをしないでください。

お知らせ・ EN13060に示されるクラスB滅菌器の使用を推奨します。

- ・ オートクレーブ滅菌を繰り返すと、熱によりハンドピースが変色することがありますが、製品の性質によるものであり製品の品質に問題はありません。

9-4 チャンバーとホースの清掃

- 1) 「8-6-4 エアー抜き」にしたがってチャンバー内のエアー抜きを行い、ロックボタンを押しながらチャンバーを取り外し、チャンバーをまっすぐ引き上げます（図44）。
- 2) チャンバー用ふたを開け、残ったパウダーを取り除きます。
- 3) チャンバー用ふたをしっかりと閉め、コントロールユニットにまっすぐ挿し込みます。
- 4) チャンバーをコントロールユニットに挿し込んだ後、パワー設定「10」、注水量設定「10」に設定し、フットコントロールのDボタンを踏んで空運転（1秒間以上）を5回繰り返し行います。
- 5) オートクリーニングを行い、ハンドピースおよびハンドピースホース内の残留粉および残留水を排出します。
- 6) 「8-6-4 エアー抜き」にしたがってチャンバー内のエアー抜きを行い、ロックボタンを押しながらチャンバーを取り外し、チャンバーをまっすぐ引き上げます（図44）。
- 7) ハンドピースホースコネクタのナットをゆるめ、チャンバーからハンドピースホースを取り外します。
- 8) チャンバー内に残ったパウダーをエアーなどで取り除きます。
- 9) チャンバー用ふたのねじ部にパウダーの付着がないか確認します。付着している場合は、チャンバー用ふたを清掃してください（「9-4-1 チャンバー用ふたの清掃」を参照）。
- 10) ホースに付着したパウダー等の汚れを拭き取ります。
- 11) ハンドピースホース両側のコネクタやチャンバーのハンドピースホースソケットに付着したパウダーを付属の掃除用ブラシで取り除きます。

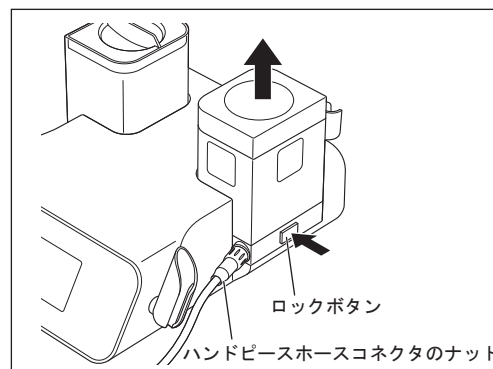


図44



- チャンバーおよびチャンバー用ふたに薬液や溶剤等が付着すると、割れやひびの恐れがあります。
- 使用後は必ずチャンバーの清掃を行ってください。チャンバー内部にパウダーが残っているとパウダーが固まり、詰まる原因になります。
- ひびや傷の付いたチャンバー用ふたを絶対に使用しないでください。そのまま使用すると破損による損傷、ケガの恐れがあります。



- チャンバーとチャンバー用ふたのねじ部にパウダーが付着している場合、ふたが閉めづらくなります。チャンバーとチャンバー用ふたを清掃すると、ふたが開閉しやすくなります。詳しくは「9-4-1 チャンバー用ふたの清掃」を参照してください。
- チャンバーが故障した場合には、必ず販売店を通して修理を依頼してください。
- 使用後は、チャンバー内部に付着したパウダーを完全に除去し、清掃してから保管してください。
- チャンバーは水洗いしないでください。パウダーが固まり、詰まる原因になります。
- 使用後すぐはチャンバー内のエア圧が高く、ふたが開かない場合があります。その際はしばらくしてからふたを開けるか、「8-6-4 エア抜き」にしたがってエアを抜いてからふたを開けてください。

9-4-1 チャンバー用ふたの清掃

チャンバーとチャンバー用ふたのねじ部にパウダーが付着している場合、ふたが閉めづらくなります。下記手順にて、チャンバーとチャンバー用ふたを清掃すると、ふたが開閉しやすくなります。

- 1) チャンバー用ふたを外します。
- 2) ブラシや乾いた綿棒などで、チャンバー内面およびねじ部周辺やチャンバー用ふたのねじ部周辺を清掃してください。その後、付着しているパウダーをエアなどで取り除きます(図45)。

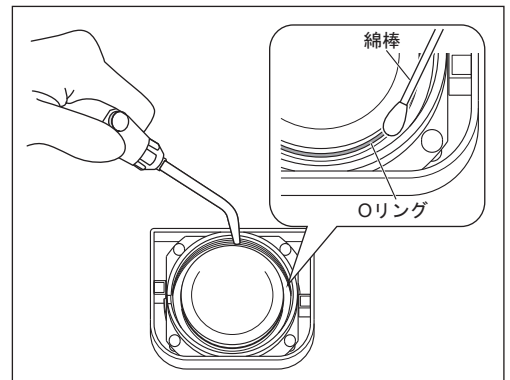


図45

■ ロックボタンの解除方法

ロックボタンを押すことができず、チャンバーが外せない場合は、以下の方法でロックボタンを解除してから、チャンバーを外し、販売店に連絡してください。

- 1) 付属のロック解除ピンをコントロールユニットの底面にある穴に挿し込み、完全に押し込みロックボタンを解除します(図46)。
- 2) ロック解除ピンを引き抜きます。
- 3) ロックボタンを押し、チャンバーを取り外します。
上記の方法でもロックボタンが解除できない場合は、販売店に連絡してください。

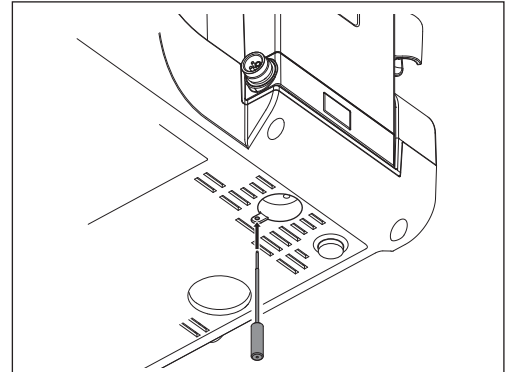


図46



- ロックボタンを解除する際、コントロールユニットを裏返さないでください。パウダーが詰まる原因になります。
- ロック解除ピンを挿し込む時にねじらないでください。

9-5 コントロールユニット、フットコントロールの清掃

- 1) 電源をOFFにします。
- 2) 電源コードを取り外します。
- 3) よく絞った布で汚れやパウダー等を拭き取り、清掃用消毒液を染みこませた布などで表面を拭き取ります。



- 清掃には絶対にベンジン、シンナー等の溶剤を使用しないでください。

10 保守

10-1 Oリングのメンテナンス

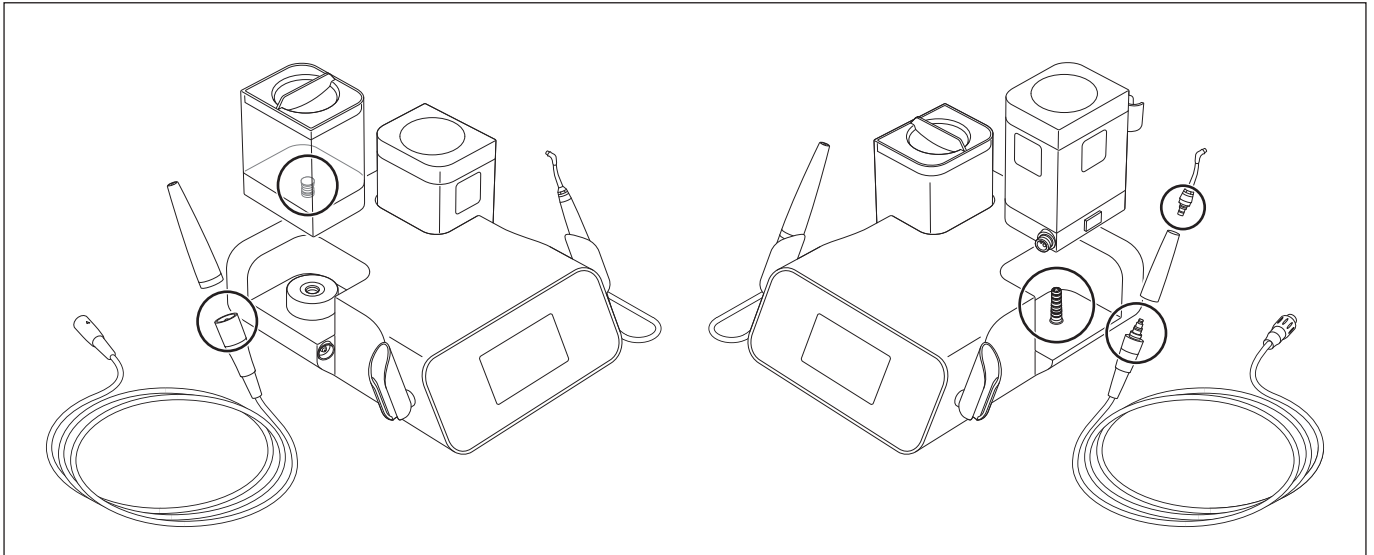
対象部位のOリング摩耗を抑制し、水漏れ、エア漏れを防ぐためにOリングのメンテナンスを行ってください。

※ チャンバー用ふたのOリングを交換する場合は、販売店まで連絡してください。



・Oリングは大きさや太さが異なるので、取り付けの際位置を間違えないように注意してください。

注意



10-1-1 ハンドピースコード

- 1) ハンドピースコードをコントロールユニットから取り外します。
- 2) 交換するOリングを針などで取り外します（図47）。
- 3) 取り外したOリングがはまっていた溝に、新しいOリングをはめ込みます。

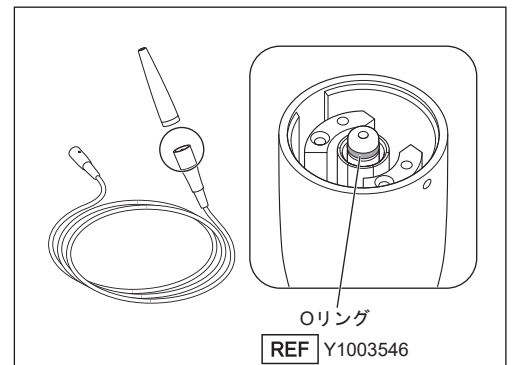


図47



10-1-2 ハンドピースホース（プロフィー用、ペリオ用）

- 1) パウダーハンドピースとチャンバーからホースを取り外します。
- 2) ハンドピースホースプラグのOリングを針などで取り外します。Oリングの溝にパウダーの付着がある場合には、新しいOリングをはめる前にきれいに掃除します。
- 3) 取り外したOリングがはまっていた溝に、新しいOリングをはめ込みます。
- 4) 付属のタービン用オイルをOリング部に1滴たらし、指などでよくなじませます。余剰なオイルは柔らかい布などで拭き取ってください（図48）。

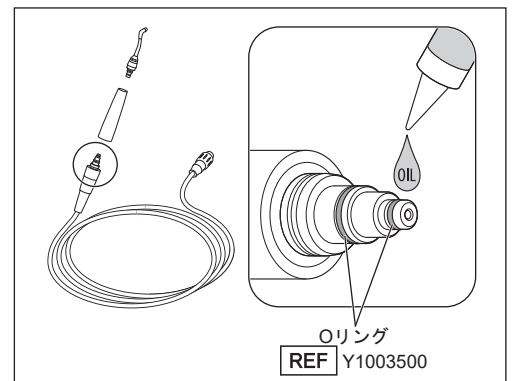


図48



・Oリング部分へのタービンオイルの塗布を怠るとホースプラグに傷がつき、ハンドピース接続部の回転が重くなったり、水が漏れる等の恐れがあります。

注意

10-1-3 ノズル（プロフィー用、ペリオ用）

- 1) 付属のリングレンチをノズルの端から通し、ノズルをゆるめ、ハンドピースからノズルを取り外します。
- 2) ノズルの根元のOリングを針などで取り外します（図49）。Oリングの溝にパウダーの付着がある場合には、新しいOリングをはめる前にきれいに掃除します。
- 3) 取り外したOリングがはまっていた溝に、新しいOリングをはめ込みます。

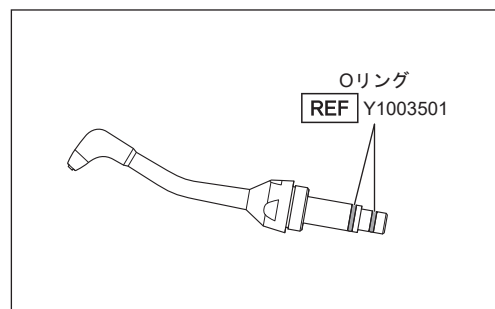


図49

10-1-4 注水ボトル

- 1) 注水ボトルのジョイント部にあるボトル用Oリングを針などで取り外します（図50）。
- 2) 取り外したOリングがはまっていた溝に、新しいOリングをはめ込みます。

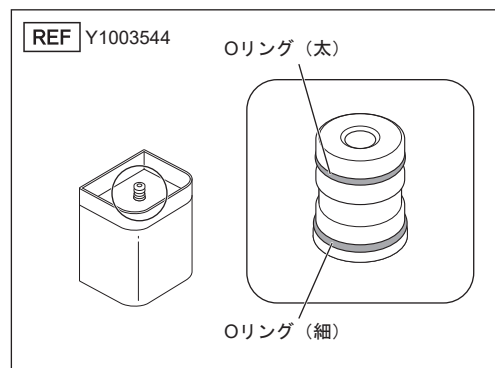


図50

10-1-5 チャンバー接続部

- 1) チャンバー接続部にあるOリングを針などで取り外します（図51）。
- 2) 取り外したOリングがはまっていた溝に、新しいOリングをはめ込みます。

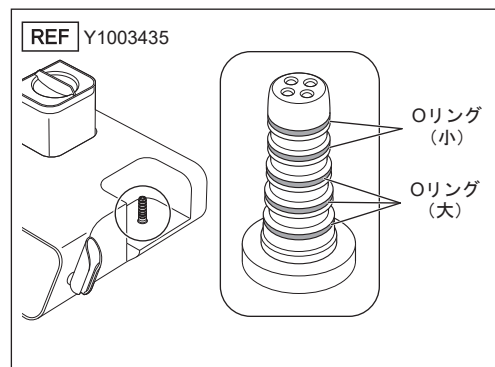


図51

10-2 ポンプ交換

- 1) 注水ボトル、チャンバー、電源コード、ハンドピースコード、フットコントロールをコントロールユニットから取り外します。
- 2) コントロールユニットを裏返し、底面の注水ポンプカバーを留めているねじをプラスドライバーで取り外し、注水ポンプカバーを取り外します (図52)。
- 3) ポンプチューブを2本、取り外します (図53)。
- 4) ポンプチューブからコネクタリングを取り外します。取り外したリングは新しいポンプに使用しますので、なくさないように注意してください (図54)。
- 5) 注水ポンプを左に「カチッ」と音がするまで回して、そのまままっすぐ引き抜きます (図55)。
- 6) 新しい注水ポンプ (別売品) のポンプチューブに、コネクタリングを取り付けます。その際、リングの向きに注意してください (図56)。
- 7) 新しい注水ポンプ (別売品) をモーター軸にゆっくり挿し込み、右に「カチッ」と音がするまで回し、取り付けます (図57)。
- 8) ポンプチューブを取り外しと逆の手順で取り付け、コネクタリングをコントロールユニットの奥までしっかり挿し込みます (図53)。
- 9) 注水ポンプカバーのフックとコントロールユニットの穴をあわせ、注水ポンプカバーを取り付けます。

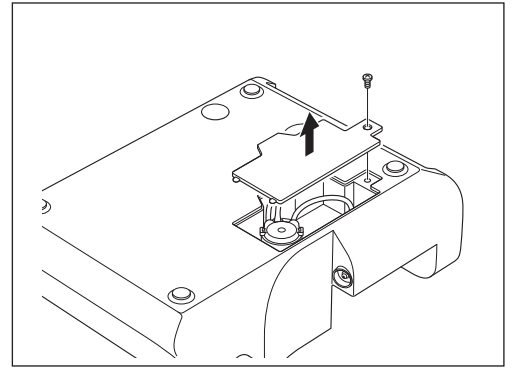


図52

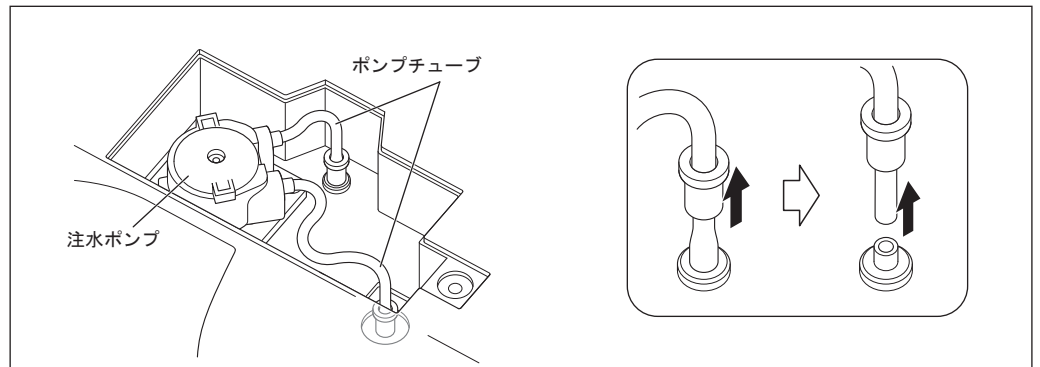


図53

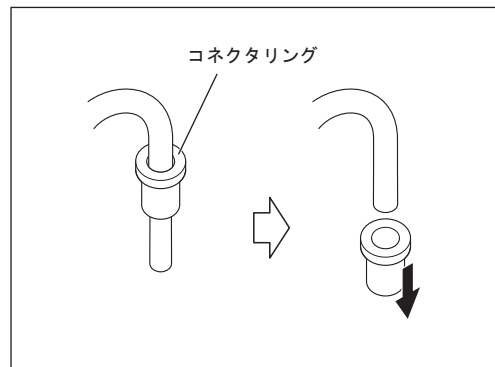


図54

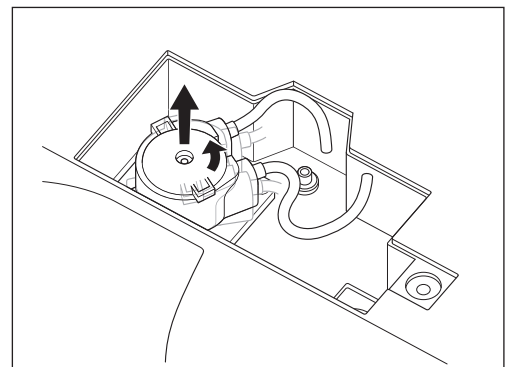


図55

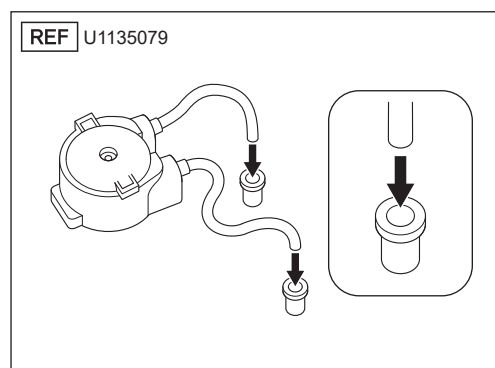


図56

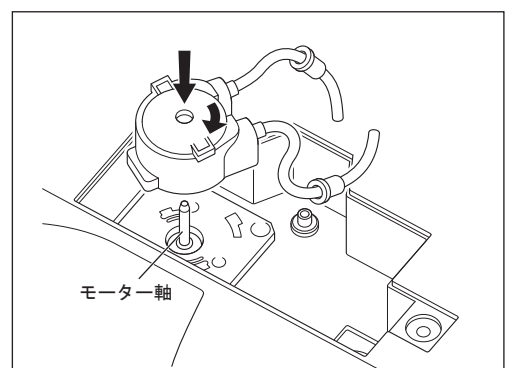


図57



注意

- 注水ポンプを交換する際は、ポンプやモーター軸の水分をよく拭き取り、乾燥させてから交換してください。濡れたまま交換すると、ポンプ内のローラーが滑り、正常に作動しない恐れがあります。
- モーター軸の汚れや水分を拭き取る際は、根元から拭きあげてください（図58）。
- 注水ポンプをモーター軸に挿し込むときは、ゆっくりといねいに挿し込んでください。無理に挿し込むと、ポンプ内のローラーが破損する恐れがあります。
- 新しい注水ポンプに交換したときは、ポンプチューブをなじませるため、注水モードでボトルを選択し、注水量を最大にして約10秒間作動させてから使用してください。
- ポンプチューブを取り付ける際は、チューブがねじれたり、曲がらないよう注意してください。水が出ない恐れがあります。
- 注水ポンプカバーを閉める際はチューブをはさまないように注意してください。
- バリオスコンビ Pro専用の注水ポンプを使用してください。他のポンプは使用できません。

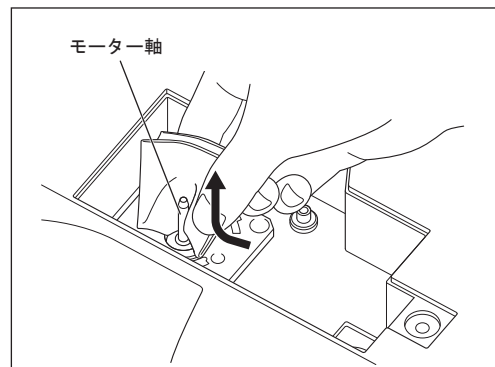


図58

お知らせ・長期間使用しているとモーター軸が汚れてきます。この汚れによりポンプの回転を阻害する場合がありますので、定期的に清掃用消毒液を含ませた布などで拭き取りきれいにしてください。
 ・ポンプは消耗品です。使用時に著しく水量が低下した場合は、ポンプを交換してください。

10-3 水フィルター交換

水道水を使用している場合は、一年に一度水フィルターを交換してください。

水量が減っていると感じたら、一年経過していなくても水フィルターを交換してください。

- 1) 歯科用ユニットの注水口の元栓を閉めます。
- 2) 水が漏れる可能性があるため、作業前にコントロールユニットの下に布などを敷きます。
- 3) ふたつのスパナ（5×8）を使って、矢印の方向に回します（図59）。
- 4) ケースから水フィルターを取り出します。
- 5) 新しい水フィルターのOリングをバリオスコンビ Pro側にし、取り外しと逆の手順で組み付けます（図60）。

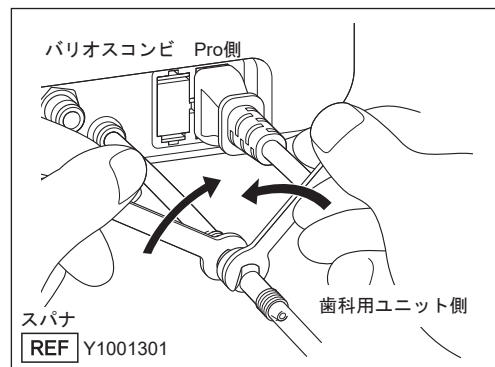


図59



注意

- 水フィルターの向きに注意してください。逆向きに取り付けると水フィルターの効果がなくなります。

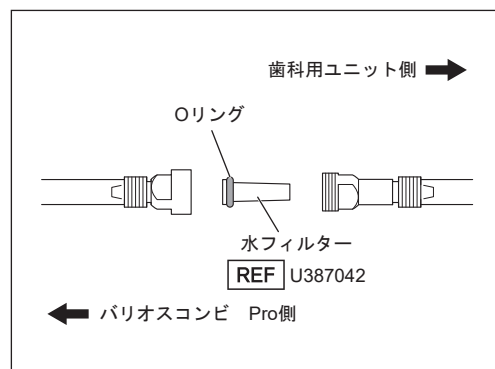


図60

10-4 エアフィルタの点検

パワーが落ちた、粉詰まりしやすくなったと感じた場合は、コントロールユニット底面にあるエアフィルタの先端を押し、水抜きを行ってください（図61）。

また、長期の使用により十分なパワーが得られなくなったと感じた場合はエレメントの目詰りが考えられます。その場合は、販売店まで連絡してください。

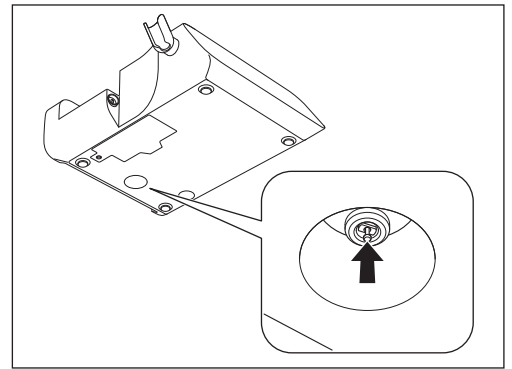


図61

10-5 ヒューズの交換

- 1) 電源をOFFにします。
- 2) 電源コードを取り外します。
- 3) コントロールユニット背面にあるヒューズボックスのツメを内側に押しながら引き抜きます（図62）。
- 4) ヒューズボックスのヒューズを新しいヒューズと取り替えます。
- 5) ヒューズボックスを元の位置に挿し込みます。

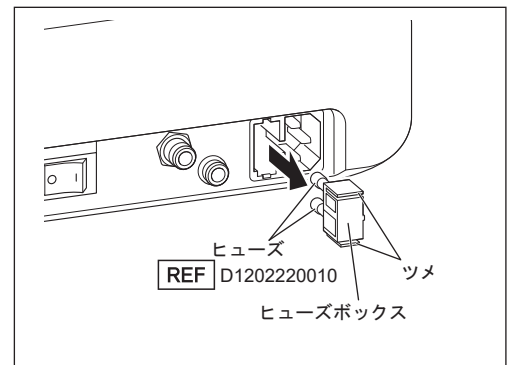


図62



- ・弊社指定以外のヒューズは使用しないでください。破損の恐れがあります。
- ・ヒューズ切れの原因がわからない場合は、必ず販売店まで連絡してください。

お知らせ・ヒューズボックスが抜けにくい場合は、先端の硬いものでツメを押しながらヒューズボックスを引き抜いてください。

11 その他の機能

11-1 プログラムの初期化（工場出荷状態）

本製品は各動作モードの設定値をメモリーしています。このメモリーを工場出荷状態に初期化することができます。

- 1) フットコントロールのBボタンを踏みながら電源スイッチをONにします。
- 2) 液晶パネルに『Clr』が表示されます。『Clr』表示中にフットコントロールのBボタンから足を離し、Dボタンを踏むと初期化が始まります。
- 3) 初期化が完了すると液晶パネルに『Fin』が表示されます。完了の通知音が鳴り、通常モードで起動します（工場出荷状態は下表参照）。

	超音波モード	パウダーモード	
		プロフィーモード	ペリオモード
超音波モード	Perio	-	
パワー設定	1	1	1
注水モード	ボトル	- (水道固定)	
注水量	10	10	10



11-2 チップホルダーについて（超音波チップ用、別売品）

- ・ハンドピースから取り外したチップを、チップホルダーに保管することができます。
- ・チップホルダーはオートクレーブ滅菌可能です。最大5種類のチップまで同時に滅菌することができます。滅菌の際は、矢印の方向にチップを倒して使用してください（図63）。

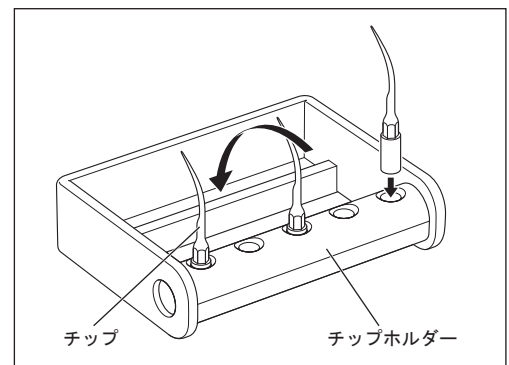


図63

11-3 基本水量レベル調整

本製品は、使用環境の供給水圧に応じて、基本水量を調整することができます。注水量設定キーで注水量を調節しても注水量が多すぎる場合や、逆に少なすぎる場合に以下の手順で調整してください。

- 1) コントロールユニットの電源スイッチをONにします。
- 2) モード選択キーを押して、パウダーモードを選択します。
- 3) 注水切替キーを2秒間長押しすると、「ピッピーツ」と通知音が鳴り、基本水量調整モードに画面が切り替わります。
- 4) 注水量設定キー（▲/▼）を押すごとに、基本水量レベル（『L1』 - 『L5』）が増減します。必要に応じて、基本水量を調整してください。
- 5) 注水切替キーを2秒間長押しすると、「ピーツ」と通知音が鳴り、調整後の基本水量レベルを保存した後、通常モードに画面が切り替わります。



図64: 基本水量調整モード [水量レベル4]

【参考】

レベル	水量
L5	↑ 少ない
L4（初期値）	
L3	
L2	
L1	

お知らせ・工場出荷状態に初期化した場合、基本水量レベルは『L4』に初期化されます。初期化した後、再度、設定を行ってください。

12 定期点検

本製品の定期点検は、下記の点検表に基づき、3ヶ月毎に行ってください。点検項目に異常が見られる場合は、販売店まで連絡してください。

点検項目	点検内容
超音波ハンドピース	作動させ、振動、音、発熱等の異常がないことを確認します。また、ライトが点灯し、水が出ることを確認します。
チャンバー用ふた	大きい傷や深い傷がないか確認します。
パウダー噴射	パウダー補充後スピットン等に噴射し、ノズルチップ以外の接続部からパウダーが漏れていないか確認します。
水噴射	パウダー補充後スピットン等に噴射し、ノズルチップ以外の接続部から水が漏れていないか確認します。
チャンバー	大きい傷や深い傷がないか確認します。
ハンドピース、ハンドピースホース、注水ボトル、チャンバーの着脱	スムーズに着脱できるか確認します。ゆる過ぎたり、きつ過ぎる場合、Oリングが損傷または劣化している恐れがあります。新しいものに交換してください。（「10 保守」参照）

13 エラーコード

故障、過負荷、断線、使用上の誤りなどにより異常が発生し、機器が停止した場合、コントロールユニットの液晶パネルに『Error』とエラーコードが表示されます。フットコントロールのDボタンを踏み直すことで、再度エラーチェックを行います。問題がなければエラーは解除され、引き続き動作可能となります。再度エラーが表示された場合、以下の表を参照し対処してください。

エラーコード	エラーの内容	対処
0	システムエラー	コントロールユニットの電源を入れ直し、解除されなければ、販売店まで連絡してください。
1	24V電圧異常	
2	12V電圧異常	
3	ポンプ電流異常	注水ポンプの接続を確認し、解除されなければ販売店まで連絡してください。
4	エア圧異常	入力空気圧を確認し、解除されなければ販売店まで連絡してください。
5	ヒータ電圧異常	コントロールユニットの電源を入れ直し、解除されなければ、販売店まで連絡してください。
6	ヒータ電流異常	
7	ヒータ温度異常	
8	フットコントロール通信異常	フットコントロールの接続を確認し、解除されなければ販売店まで連絡してください。
9	超音波ハンドピース異常	ハンドピースの接続を確認し、解除されなければ販売店まで連絡してください。
12	タッチセンサ通信異常	電源を入れ直し、解除されなければ、販売店まで連絡してください。
13	超音波ユニットセルフチェックエラー	
14	超音波ユニットシステムエラー	

14 故障と対策

故障かなと思ったら、販売店に連絡する前に次の点をもう一度確認してください。

<超音波モード、パウダーモード>



症状	原因	対策
「ピピピピッ…」と、音が鳴る。	フットコントロールを踏んだまま電源を入れた。	フットコントロールから足を離して、電源スイッチをONにしてください。
	コントロールユニット内の異常発熱。	使用を中止して、涼しい場所にしばらく置いてください。
タッチパネルの反応が悪い。またはキーを誤認識する。	静電気や外来ノイズによりキャリブレーションがずれた。	電源スイッチを入れ直してください。
	キー中央から離れた所を触れた。	できるだけキーの中央部に触れてください。

症状	原因	対策
<ul style="list-style-type: none"> 水が止まらない。 水量レベルの調節ができない。 	Oリングの損傷または摩耗。	「10-1-5 チャンバー接続部」に従って新しいOリングに交換してください。
	異物が水の回路に詰っている。	オートクリーニングを行ってください。それでも解決しない場合は、販売店まで連絡してください。

<超音波モード>



症状	原因	対策
フットコントロールDボタンを踏むと「ピピピピッ」と音が鳴り、モード（P/E/G）と『ULTRASONIC』が交互に点滅している。	ハンドピースホルダーに内蔵されたセンサに汚れが付着し、ハンドピース装着と誤認識されている。	センサ部の汚れを拭き取ってください。
振動しない、または弱い。	電源コードのプラグがコンセントに接続されていない。または、コンセントに電気が供給されていない。	接続を確認してください。
	ヒューズが切れている。	「10-5 ヒューズの交換」に従ってヒューズを交換してください。
	チップの締め付けが弱い。	チップ交換レンチで「カチッ、カチッ」と空回転するまで再度チップを締め直してください。症状が改善されない場合は、チップ交換レンチが消耗している可能性がありますので、交換してください。
	チップの摩耗。	新しいチップに交換してください。
	ハンドピース、チップのねじ部にゴミが付着している。	汚れを拭き取ってください。
	経年使用により、ハンドピースのねじ部が摩耗している。	販売店まで連絡してください。※
	取り付けたチップに対して適切なパワーの設定を行っていない。	チップパワーガイド、またはチップケースに記載している使用最大パワー以下に設定し直してください。
	フットコントロールのプラグが正しく接続されていない。	フットコントロールのプラグを正しく接続してください。
	ハンドピース内の振動体の不良。	販売店まで連絡してください。※
	フットコントロール内の不良。	販売店まで連絡してください。※
チップが折れる、曲がる。	取り付けたチップに対して適切なパワーの設定を行っていない。	チップパワーガイド、またはチップケースに記載している使用最大パワー以下に設定し直してください。
	チップの締め付けが弱い。	チップ交換レンチで「カチッ、カチッ」と空回転するまで再度チップを締め直してください。
	ハンドピースから大きな異音がある。	チップパワーガイド、またはチップケースに記載している使用最大パワー以下に設定し直してください。
チップが抜ける。	取り付けたチップに対して適切なパワーの設定を行っていない。	チップパワーガイド、またはチップケースに記載している使用最大パワー以下に設定し直してください。
	チップの締め付けが弱い。	チップ交換レンチで「カチッ、カチッ」と空回転するまで再度チップを締め直してください。症状が改善されない場合は、チップ交換レンチが消耗している可能性がありますので、交換してください。
	ハンドピース内の振動体不良、またはコントロールユニット内の不良。	販売店まで連絡してください。※

症状	原因	対策
ハンドピースが熱くなる。	取り付けたチップに対して適切なパワーの設定を行っていない。	チップパワーガイド、またはチップケースに記載している使用最大パワー以下に設定し直してください。
	チップの締め付けが弱い。	チップ交換レンチで「カチッ、カチッ」と空回転するまで再度チップを締め直してください。症状が改善されない場合は、チップ交換レンチが消耗している可能性がありますので、交換してください。
	ハンドピース、チップのねじ部にゴミが付着している。	汚れを拭き取ってください。
	経年使用により、ハンドピースのねじ部が摩耗している。	販売店まで連絡してください。※
	注水量が少ない、または注水していない。	適切な注水量で注水してください。
水が出ない、途切れる（ボトルを使用の場合）。	ポンプチューブがねじれている。	ポンプチューブのねじれを直してください。
	ポンプの交換時期。	新しいポンプに交換してください。（「10-2 注水ポンプの交換」参照）
水が出ない、途切れる（水道水を使用の場合）。	コントロールユニットまで水がきていない。	水の回路を点検し、コントロールユニットまで水を供給してください。 供給水圧：0.1 - 0.3MPa
	注水量設定が「0」になっている。	注水量設定で適切な注水量に調節してください。
	注水量が少ない場合、途切れる場合がある。	異常ではありません。注水量設定で注水量を増やしてください。
	水フィルターが異物で詰まっている。	新しい水フィルターに交換してください。
水が漏れる。	注水チューブが正しく注水コネクタに挿し込まれていない。	注水チューブを注水コネクタに奥まで強めに挿し込んでください。
	ハンドピースとハンドピースコードの接続部のOリングの損傷または摩耗。	「10-1-1 ハンドピースコード」に従って新しいOリングに交換してください。
	コントロールユニット内、水回路の損傷。	販売店まで連絡してください。※
ライトが点灯しない。	ハンドピースが正しくハンドピースコードに挿し込まれていない。	ハンドピースをハンドピースコードに奥までしっかり挿し込んでください。
	コントロールユニット内の損傷。	販売店まで連絡してください。※

<パウダーモード>



症状	原因	対策
フットコントロールDボタン、またはBボタンを踏むと「ピピピピッ」と音が鳴り、『POWDER』と歯のアイコンが交互に点滅している。	ハンドピースホルダーに内蔵されたセンサに汚れが付着し、ハンドピース装着と誤認識されている。	センサ部の汚れを拭き取ってください。
	チャンバーが確実に装着されていない。	チャンバー装着音がするまで、しっかりと接続してください。
チャンバーを装着しても、装着音がしない。または、プロフィーモード/ペリオモードを示すアイコンが表示されない。	コントロールユニット内の損傷（断線）。	販売店まで連絡してください。※

症状	原因	対策
エアーおよびパウダーが出ない。またはエアーおよびパウダーは出ているが弱く、清掃する力も弱い。	ノズルチップ内でパウダーが詰まっている。	ノズルチップを交換してください。
	ハンドピース内でパウダーが詰まっている。	付属の掃除用ワイヤー（小）でノズルの根元を、掃除用ファイルでノズルの先端を清掃します。また掃除用ワイヤー（大）でハンドピース内を清掃します。上記清掃を行ってもパウダーおよびエアーが通らない場合は、ぬるま湯で超音波洗浄します（「9-2-3 超音波洗浄」参照）。
	チャンバー内でパウダーが詰まっている。	「9-4 チャンバーとホースの清掃」に従ってチャンバー内のパウダーを取り除きます。
	エアーの通路の途中で水分等により一部パウダーの固まりができてしまった。	「9-2-1 オートクリーニング」に従って経路内のパウダーを取り除きます。
	ふたをせずに放置していたパウダーを使用した。	パウダーを新しいものに取り替えてください。
	給気エアー内に水が混入した。	エアーフィルタおよびコンプレッサーに、水が溜まっていないか確認してください。
	エレメントの目詰まり。	販売店まで連絡してください。※
ハンドピースとホースの間から水が漏れる。	Oリングに傷が入っている。	ハンドピースホースプラグのOリングを交換し、付属のタービン用オイルを塗布し指等でOリングによくなじませます（「10-1-2 パウダーハンドピースホース（プロフィー用、ペリオ用）」参照）。
ロックボタンを押すことができず、チャンバーを外せない。	ボタンがロックされている。	「9-4 チャンバーとホースの清掃」の「ロックボタンの解除方法」に従ってロックを解除してください。それでも解除できない場合は、販売店まで連絡してください。※
チャンバー用ふたが閉まらない。	チャンバーとチャンバー用ふたのねじ部にパウダーが付着している。	「9-4-1 チャンバー用ふたの清掃」に従ってチャンバー用ふたのねじ部を清掃します。

※医院等では修理できません。

15 仕様

<コントロールユニット>

一般的名称	歯科用多目的超音波治療器
型式	Varios Combi Pro
販売名	バリオスコンビ Pro
電源	AC100V - 240V 50/60Hz
駆動周波数	28 - 32kHz
電源入力	78 - 98VA
最大出力	11W
供給空気圧	0.55 - 0.75MPa (5.5 - 7.5kgf/cm ²)
供給水圧	0.1 - 0.3MPa (1.0 - 3.0kgf/cm ²)
ボトル容量	400ml
寸法	W225 × D290 × H162mm (注水ボトル、チャンバーを含む)
重量	2.7kg (注水ボトル、チャンバーを含まない)

<フットコントロールユニット>

型式	FC-79
コードの長さ	2.5m
寸法	W204 × D157 × H128mm (ハンガーを含む)
重量	415g (ハンガーを含む)

<超音波ハンドピース>

型式	VA2-LUX-HP
コードの長さ	1.8m (コネクタを含まず)
振動子のタイプ	圧電タイプ
ライト	白色LED
寸法	φ20 × 103mm (コード含まず)
重量	54g (コード含まず)

<パウダーハンドピース>


型式	PROPHY-HP/PERIO-HP
コードの長さ	1.8m (コネクタを含まず)
寸法	φ16 × 107mm (コード含まず)
重量	33g (コード含まず)

	温度	湿度	気圧
使用環境*1	0 - 40° C	35 - 75%*2	-
輸送・保管環境	-10 - 50° C	10 - 85%	500 - 1,060hPa

*1 上記以外の条件で本製品を使用すると誤動作の原因となります。

*2 結露のないこと

16 機器の分類

- 電撃に対する保護の形式による分類：
 - クラス I 機器
- 電撃に対する保護の程度による分類：
 - B形装着部  (装着部：超音波チップ、超音波ハンドピース、ノズルチップ、パウダーハンドピース)
- 製造業者が許容する滅菌又は消毒の方法による分類：
 - オートクレーブ滅菌を推奨
- IEC60529に基づく液体の有害な侵入に対する保護の程度による分類：
 - フットコントロール：IPX1 (垂直に滴下する水に対して保護されている)
- 空気・可燃性麻酔ガス又は酸素又は亜酸化窒素 (笑気ガス) ・可燃性麻酔ガス中での使用の安全の程度による分類：
 - 空気・可燃性麻酔ガス又は酸素又は亜酸化窒素 (笑気ガス) ・可燃性麻酔ガス中での使用に適しない機器
- 作動 (運転) モードによる分類：
 - 連続作動 (運転) 機器

17 動作原理









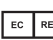














超音波モード

超音波発振器から出力された正弦波の電気信号が圧電セラミックスを積層した振動子に入力されます。入力された電気信号は振動子により機械振動に変換されます。その振動が振動子の先端に取り付けられたチップに伝達し、チップ先端において目的とした動作をします。

パウダーモード

空気圧を利用しパウダーを噴出させ歯面清掃を行います。

18 シンボルマーク

	135°Cの温度でオートクレーブ可能		温度制限
	熱水洗浄器の使用が可能		湿度制限
	欧州医療機器指令（93/42/EEC）に適合		気圧制限
	製造業者		再使用禁止
	欧州共同体域内の正式代理人		使用期限
	電気および電子機器廃棄物に関するEU指令（WEEE）（2012/19/EU）に従って製品やアクセサリーの破棄を行うこと		湿気厳禁
	取扱説明書参照		ロット番号
	B形装着部		シリアル番号
	垂直に滴下する水に対して保護されている		カタログ番号（製品番号）
	屋内専用		滅菌
	機器および機器部品であって、RF送信機を含むか、または診断または治療のためにRF電磁エネルギーを加えるものの外部における表示		注意
			医療機器固有識別子(UDI)のためのGS1データマトリックス

19 アフターサービス

本体には登録カード、保証書が添付されています。使用する前に登録カードを記入の上、返送してください。また保証書は、必ず「販売店印及び購入日」を確認の上、購入した販売店から受け取り、内容をよく読み、大切に保存してください。保守部品の弊社の保有期限は、製品の製造を中止してから7年です。この期間を修理可能期間とします。

20 別売品一覧

製品名	製品番号	備考
チップホルダー	Z221080	—
水用減圧弁	U1135093	—

21 スペアパーツ一覧

製品名	製品番号	備考
FC-79	Z1256001	フットコントロール
VCPボトルセット	U1135017	ボトル+キャップ（注水ボトル、注水ボトル用ふた）
VCPボトルキャップ	U1135116	キャップのみ（注水ボトル用ふた）
VCPボトル（ボトルのみ）	U1135099	ボトルのみ（注水ボトル）
Oリングセット（注水ボトル）	Y1003544	太いものと細いもの各1個
Oリング	Y1003546	ハンドピースコード用1個
Oリングセット（チャンバー接続部）	Y1003435	大きいもの3個と小さいもの2個
Oリングセット（ハンドピースホース）	Y1003500	大きいものと小さいもの各1個、プロフィー用、ペリオ用共通
Oリングセット（ノズル）	Y1003501	大きいものと小さいもの各1個、プロフィー用、ペリオ用共通
Oリング（チャンバー）	Y1003545	チャンバー用ふた用、プロフィー用、ペリオ用共通
ハンドピースコード	E351054	—
VA2-Lux-HP	E351050	超音波ハンドピース
滅菌ケース	Z1035001	超音波ハンドピース、超音波チップ、チップ交換レンチ用
チップ交換レンチ（CR-10）	Z221076	—
水フィルターセット	U1135078	—
水供給用コネクター	U387030	—
ケース付水フィルター	Y900069	—
水フィルター	U387042	—
スパナ（5×8）	Y1001301	2本入
注水ポンプ	U1135079	コネクタリングは含まれません
プロフィーキット	Y1003771	パウダーハンドピース（プロフィー用） チャンバー（プロフィー用） ハンドピースホース（プロフィー用） フラッシュパール（5袋）
パウダーハンドピース（プロフィー用）	T1074001	—
チャンバー（プロフィー用）	U1135018	—
ハンドピースホース（プロフィー用）	T1051001	—
ノズル（プロフィー用）	T1074012	—
フラッシュパール	Y900698	300g入ボトル4本セット
ペリオキット	Y1003042	パウダーハンドピース（ペリオ用） チャンバー（ペリオ用） ハンドピースホース（ペリオ用） ペリオメイトパウダー ペリオメイトノズルチップ（40本入） ペリオメイトノズルチップリムーバー
パウダーハンドピース（ペリオ用）	T1077001	—
チャンバー（ペリオ用）	U1135019	—
ハンドピースホース（ペリオ用）	T1053001	—
ノズル（ペリオ用）	T1077012	—
ペリオメイトパウダー	Y900938	160g入ボトル 2本入
ペリオメイトノズルチップ	Y1002741	40本入
ペリオメイトノズルチップリムーバー	T1043751	—
チャンバー用ふた	U1135089	ふたのみ、プロフィー用、ペリオ用共通
掃除用ファイル	T798092	ノズル先端、内部ノズル用
掃除用ワイヤー（小）	T798095	ノズル根元用
掃除用ワイヤー（大）	T798091	上記以外に使用します
掃除用ブラシ	T798093	—
ロック解除ピン	U1135256	—
リングレンチ	T1074601	—
タービン用オイル	Z016112	—
エアホース	D0914406036	—
ヒューズ	D1202220010	定格値 T2AH250V

22 製品廃棄

廃棄時の作業者の健康上のリスク、廃棄物による環境汚染のリスクを防ぐため、医療機器の感染性廃棄物は医師、または歯科医師が非感染状態であることを確認し、特別管理産業廃棄物の許可業者に運搬または処分を委託してください。不明な点は購入した販売店まで連絡してください。

23 EMC情報（電磁両立性に関する情報）

指針及び製造業者の宣言—電磁エミッション		
本製品は、下記の電磁環境での使用を意図している。顧客又は本製品の使用者は、それが下記の環境で使用されることを保証することが望ましい。		
エミッション試験	適合性	電磁環境—指針
RFエミッション CISPR11/EN55011	グループ1 クラスB	本製品は内部機能のためにだけRFエネルギーを使用する。したがって、そのRFエミッションは非常に低く、近くの電子機器中にどんな干渉も引き起こさない。 本製品は次を含むすべての施設での使用に適する。それらは家庭施設、及び家庭目的に使用される建物に電力を供給する公共の低電圧用の配電網に直接接続された施設である。
RFエミッション CISPR11/EN55011	グループ1 クラスB	
高調波エミッション EN/IEC61000-3-2	非該当	
電圧変動/フリッカエミッション EN/IEC61000-3-3	非該当	

指針及び製造業者の宣言—電磁イミュニティ			
本製品は、下記の電磁環境での使用を意図している。顧客又は本製品の使用者は、それが下記の環境で使用されることを保証することが望ましい。			
イミュニティ試験	EN/IEC60601試験レベル	適合性レベル	電磁環境—指針
静電気放電 (ESD) EN/IEC61000-4-2	±(2,4)6kV接触 ±(2,4)8kV気中	±(2,4)6kV接触 ±(2,4)8kV気中	床材は木材、コンクリート又は陶製タイルであることが望ましい。床板が合成物質で覆われている場合、相対湿度は少なくとも30%であることが望ましい。
電氣的な高速過渡現象/ バースト EN/IEC61000-4-4	±2kV電源線用 ±1kV入出力線用	±2kV電源線用 ±1kV入出力線用	電源電力品質は、典型的な商用又は病院環境のものであることが望ましい。
サージ EN/IEC61000-4-5	±1kV線対線 ±2kV線対アース接地	±1kV線対線 ±2kV線対アース接地	電源電力品質は、典型的な商用又は病院環境のものであることが望ましい。
電圧ディップ、瞬停、 及び電源入力線での電 圧変動 EN/IEC61000-4-11	<5%Ut (>95%ディップUtにて) 0.5サイクル用 40%Ut (60%ディップUtにて) 5サイクル用 70%Ut (30%ディップUtにて) 0.5サイクル用 <5%Ut (>95%ディップUtにて) 5秒用	<5%Ut (>95%ディップUtにて) 0.5サイクル用 40%Ut (60%ディップUtにて) 5サイクル用 70%Ut (30%ディップUtにて) 0.5サイクル用 <5%Ut (>95%ディップUtにて) 5秒用	電源電力品質は、典型的な商用又は病院環境のものであることが望ましい。本製品の使用者が停電時の連続操作を供給した場合、本製品の電源は、無停電電源装置又は電池にすることが推奨される。
電力周波数 (50/60Hz) 磁界 EN/IEC61000-4-8	3A/m	3A/m	電力周波数磁界は、典型的な商用又は病院環境内の典型的な場所でのレベルにあることが望ましい。
備考：Utは、検査レベルを加える前の交流電源電圧である。			

指針及び製造業者の宣言—電磁イミュニティ

本製品は、下記の電磁環境での使用を意図している。顧客又は本製品の使用者は、それが下記の環境で使用されることを保証することが望ましい。

イミュニティ試験	EN/IEC60601試験レベル	適合性レベル	電磁環境—指針
伝導RF EN/IEC61000-4-6	3Vrms 150kHz to 80MHz	3Vrms	携帯形及び移動形のRF通信機器は、ケーブルを含む本製品のどんな部分に対しても、送信機の周波数に適用される式から計算された推奨分離距離より近くないところで使用することが望ましい。 推奨分離距離 $d = 1.2 \sqrt{P}$ $d = 1.2 \sqrt{P}$ 80MHz to 800MHz $d = 2.3 \sqrt{P}$ 800MHz to 2.5GHz ここでPは、送信機の最大出力定格で単位はワット (W) で、送信機製造業者が指定したものの、dは推奨分離距離で単位はメートル (m) である。 固定のRF送信機からの電磁界強度は、電磁気の現地調査によって決定されるが (a)、これは各周波数範囲において適合性レベル未満であることが望ましい (b)。 干渉が次の記号でマークされた機器の近くで生じるかもしれない。
放射RF EN/IEC61000-4-3	3V/m 80MHz to 2.5GHz	3V/m	



備考1：80MHz及び800MHzにおいては、より高い周波数範囲を適用する。

備考2：これらの指針は、全ての状況に適用するとは限らない。電磁気の伝搬は、構造、物体、及び人々からの吸収及び反射によって影響される。

a：固定送信機、例えば無線（携帯/コードレス）電話基地局及び陸上移動無線、アマチュア無線、AM及びFMラジオ放送並びにTV放送からの電磁界強度は理論上、正確には予測できない。固定のRF送信機に起因する電磁環境を評価するために、電磁気の現地調査が考慮されることが望ましい。本製品が使用される場所の正確な電磁界強度が、適合されるRF適合性上記のレベルを超過する場合、本製品は、正常通常動作を検証するため観察することが望ましい。異常な性能が観察される場合、追加の手段、例えば本製品の向きまたは場所を変えることが必要かもしれない。

b：周波数範囲150kHz - 80MHzで、電磁界強度は3V/m未満であることが望ましい。

ケーブルとアクセサリ	最大長さ	適用規格
ハンドピースコード	2.0m (非シールド)	RFエミッション、CISPR11 高調波エミッション ClassB/Group1 EN/IEC61000-3-2
フットコントロールコード	2.5m (非シールド)	電圧変動/フリッカの排出 静電放電イミュニティ EN/IEC61000-3-3 EN/IEC61000-4-2
電源コード	2.0m (非シールド)	高速過渡現象/バーストイミュニティ サージイミュニティ 電圧ディップ、停電及び電圧変動イミュニティ 電源周波数磁界イミュニティ 無線周波数界で誘導された伝導妨害に対するイミュニティ 放射、無線周波数、電磁界イミュニティ EN/IEC61000-4-4 EN/IEC61000-4-5 EN/IEC61000-4-11 EN/IEC61000-4-8 EN/IEC61000-4-6 EN/IEC61000-4-3

携帯形及び移動形のRF通信機器と本製品との間の推奨分離距離

本製品は、放射RF妨害が制御される電磁環境内での使用が意図されている。顧客又は本製品の使用者は、携帯形及び移動形のRF通信機器（送信機）と、本製品との間の最小距離を維持することによって電磁干渉の防止を支援できる。最小距離は、下記に推奨されるように、通信機器の最大出力に従うものとする。

送信機の定格最大出力 W	送信機の周波数による分離距離m		
	150kHz to 80MHz $d = 1.2 \sqrt{P}$	80MHz to 800MHz $d = 1.2 \sqrt{P}$	800MHz to 2.5GHz $d = 2.3 \sqrt{P}$
0.01	0.12	0.12	0.23
0.1	0.38	0.38	0.73
1	1.2	1.2	2.3
10	3.8	3.8	7.3
100	12	12	23

上記にない最大出力定格の送信機については、メートル（m）単位の推奨分離距離dは、送信機の周波数に適用される式を使用して決定できる。ここでPは、単位がワット（W）の送信機最大出力定格であり送信機製造業者が指定するものである。

備考1：80MHz及び800MHzにおいては、より高い周波数範囲を適用する。

備考2：これらの指針は、全ての状況に適用するとは限らない。電磁気の伝搬は、構造、物体、及び人々からの吸収及び反射によって影響される。

株式会社ナカニシ

〒322-8666 栃木県鹿沼市下日向 700

TEL:0289-64-3380

nsk-dental.jp

お客様相談窓口

☎0120-7242-56

9:00-17:00 / 土日・祝日を除く

cs@nsk-nakanishi.co.jp



ウェブサイトへ
アクセス